

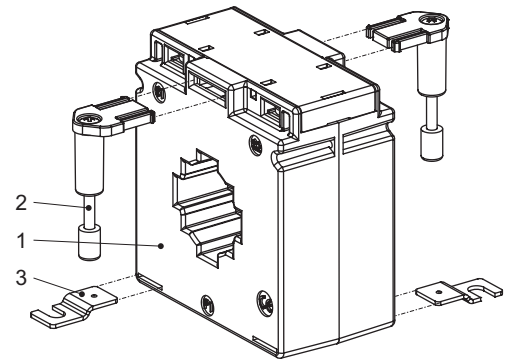
General information / Allgemeine Informationen / Общая информация

• Construction / Konstruktion / Конструкция

LV Current Transformers CT1 are designed for interior use. Made of well-knit and rigid case (1), which minimizes the gathering of damp and protect from adverse interference in construction. These devices do not need maintenance and guarantee safe assembly of equipment. LV Current Transformers are placed directly on current circuit (busbar, cable). In addition, these devices have got compression screws (2), which enable disabling equipment on busbar or cable and mounting grip (3), useful for installing current transformers on mounting plates.

Die Stromwandler Typ CT1 sind für den Einsatz im Innenbereich vorgesehen. Die Geräte verfügen über ein kompaktes und geschlossenes Gehäuse, das einen wirksamen Schutz gegen Feuchtigkeitsbildung und gegen unbefugten Zugang bietet. Die Stromwandler sind wartungsfrei und sorgen für Betriebs- und Montagesicherheit für die Installateure. Die Stromwandler werden direkt auf dem Stromkreis (Sammelschiene, Kabel) montiert. Sie sind außerdem mit Fixierschrauben ausgestattet (2), die das Gerät auf den Wandler-Laschen oder auf den Kabel befestigen. Die mitgelieferten Befestigungshaltern (3) dienen der Montage der Stromwandler auf einer Montageplatte.

Трансформаторы типа CT1 предназначены для внутренней установки. Устройства имеют целостный и жесткий корпус (1), который обеспечивает эффективную защиту от влаги и нежелательного вмешательства в конструкцию. Не требуют технического обслуживания и обеспечивают безопасные условия работы монтажников. Трансформаторы устанавливаются непосредственно на трассе тока (токовая шина, кабель). Дополнительно укомплектованы в прижимные болты (2), которые позволяют зафиксировать устройство на шине и в монтажные лапки (3), которые пригодятся при установке трансформатора на монтажной плате.



• Technical specification / Technische Daten / Основные параметры

Protection class / Schutzklasse / Класс защиты	I
Protection grade / Schutzart / Степень защиты	IP20
Temperature operating conditions / Betriebstemperatur / Температура эксплуатации	-30°C to/bis/до +60°C
Operating voltage / Arbeitsspannung / Рабочее напряжение	0,72
Test voltage / Prüfspannung / Испытательное напряжение	3
Extended current range / Erweiterter Strombereich / Расширенный диапазон тока	120% I _n
Rated short-time thermal current / Thermischer Kurzschlussstrom / Номинальный тепловой кратковременный ток	I _{th} = 60 I _{pp}
Rated dynamic current / Dynamischer Grenzstrom / Номинальный динамический ток	I _{dyn} = 2,5 I _{th}
Standards / Normen / Норма	EN 61869-2

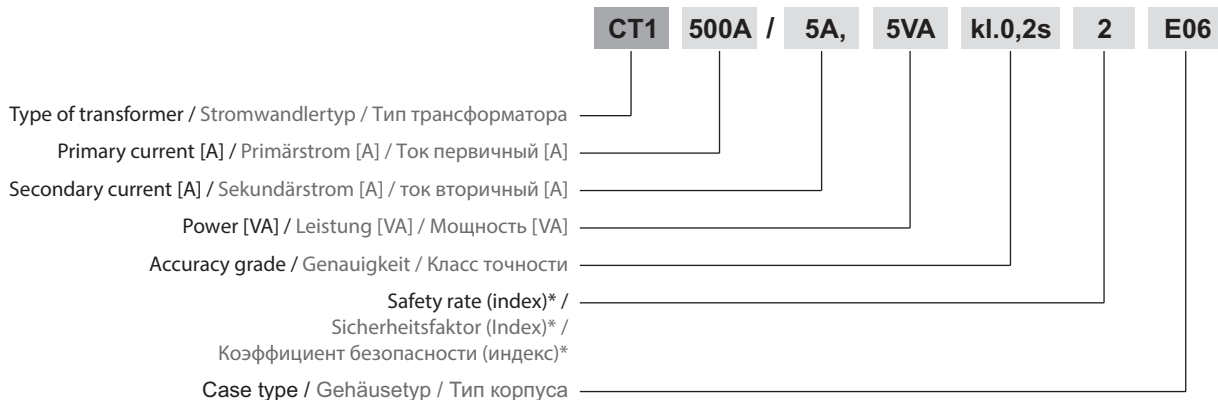
• Calibration / Kalibration / Калибровка

LV Current Transformers designed by EMITER are calibrated in company's laboratory. To meet client's requirements these devices can be deliver along with calibration certificate issued by the Office of Measures.

LV-Stromwandler von EMITER sind im Firmenlabor kalibriert. Geräte können zusammen mit dem Kalibrierzertifikat ausgeliefert werden.

Трансформаторы производства EMITER калибруются в лаборатории завода.

• How to order / Bestelldaten / Порядок заказа



* Index 2 refers to safety rate F55 /
 Index 2 entspricht dem Sicherheitsfaktor F55 /
 Индекс 2 соответствует коэффициенту безопасности F55

LV Current transformer is installed on cable or busbar CT1 500A/5A, 5VA kl.0,2s 2E06 /
 Stromwandler geeignet für Einsatz mit Kabel oder Schiene CT1 500A/5A, 5VA kl.0,2s 2E06 /
 Трансформатор тока на кабель или шину CT1 500A/5A, 5VA kl.0,2s 2E06

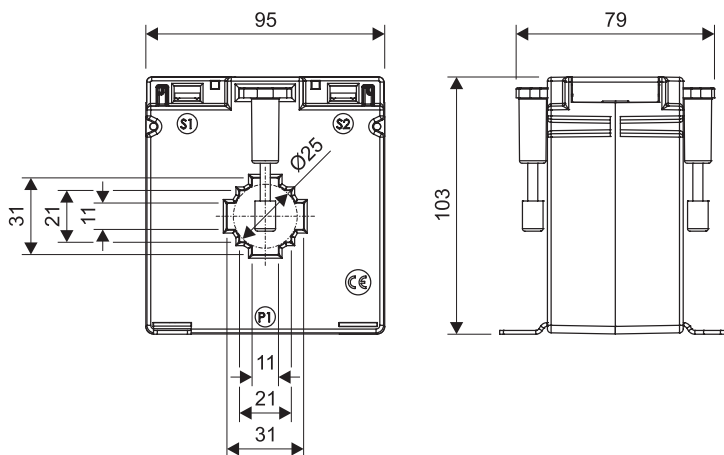
Types of transformers / Stromwandlertyp / Типы трансформаторов

• **LV Current transformer CT1 case type E05 / CT1 – Stromwandler im Gehäuse E05 / Трансформатор тока CT1 E05**

LV Current transformer with space for busbar 30x10, 20x20, 10x30 mm and cable max Ø25 mm.

Stromwandler mit Öffnung für Schiene 30x10, 20x20, 10x30 mm und Kabel max. Ø25 mm.

Трансформатор тока с отверстием на шину 30x10, 20x20, 10x30 мм и кабель макс Ø25 мм.

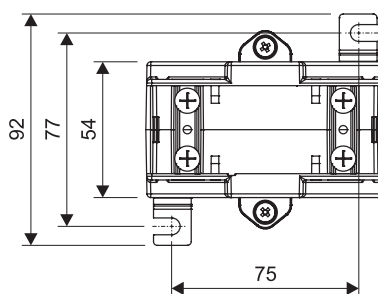


Case type / Gehäusetyp / Тип корпуса	E05
Primary current / Primärstrom / Ток первичный	150; 250; 400; 500 [A]
Secondary current / Sekundärstrom / Ток вторичный	5
Accuracy grade / Genauigkeit / Класс точности	0,2s; 0,2; 0,5s; 0,5; 1
Power / Leistung / Мощность	2,5; 5* [VA]
Safety rate / Sicherheitsfaktor / Коэфф. безопасности	F55

* On request there is possibility to make transformer of different power than standard, in the range of 1-5 VA.

Stromwandler mit unterschiedlicher Leistung im Bereich von 1-5 VA sind auf Anfrage möglich.

Возможность изготовления трансформатора другой мощности по запросу 1-5 VA.

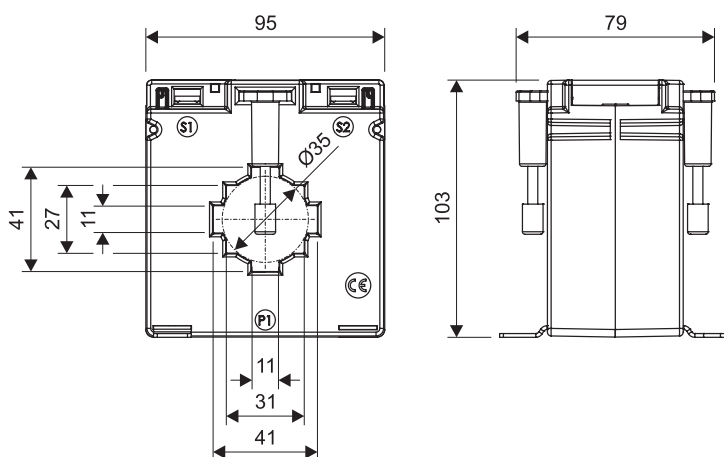


• **LV Current transformer CT1 case type E06 / CT1 – Stromwandler im Gehäuse E06 / Трансформатор тока CT1 E06**

LV Current transformer with space for busbar 40x10, 30x27, 10x40 mm and cable max Ø35 mm.

Stromwandler mit Öffnung für Schiene 40x10, 30x27, 10x40 mm und Kabel max. Ø35 mm.

Трансформатор тока с отверстием на шину 40x10, 30x27, 10x40 мм и кабель макс Ø35 мм.

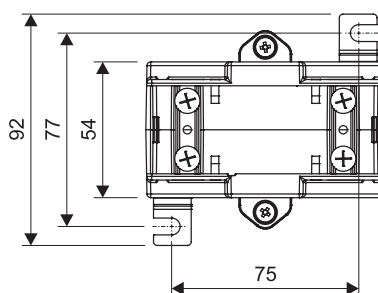


Case type / Gehäusetyp / Тип корпуса	E06
Primary current / Primärstrom / Ток первичный	150; 200; 250; 400; 500 [A]
Secondary current / Sekundärstrom / Ток вторичный	5
Accuracy grade / Genauigkeit / Класс точности	0,2s; 0,2; 0,5s; 0,5; 1
Power / Leistung / Мощность	2,5; 5* [VA]
Safety rate / Sicherheitsfaktor / Коэфф. безопасности	F55

* On request there is possibility to make transformer of different power than standard, in the range of 1-5 VA

Stromwandler mit unterschiedlicher Leistung im Bereich von 1-5 VA sind auf Anfrage möglich.

Возможность изготовления трансформатора другой мощности по запросу 1-5 VA

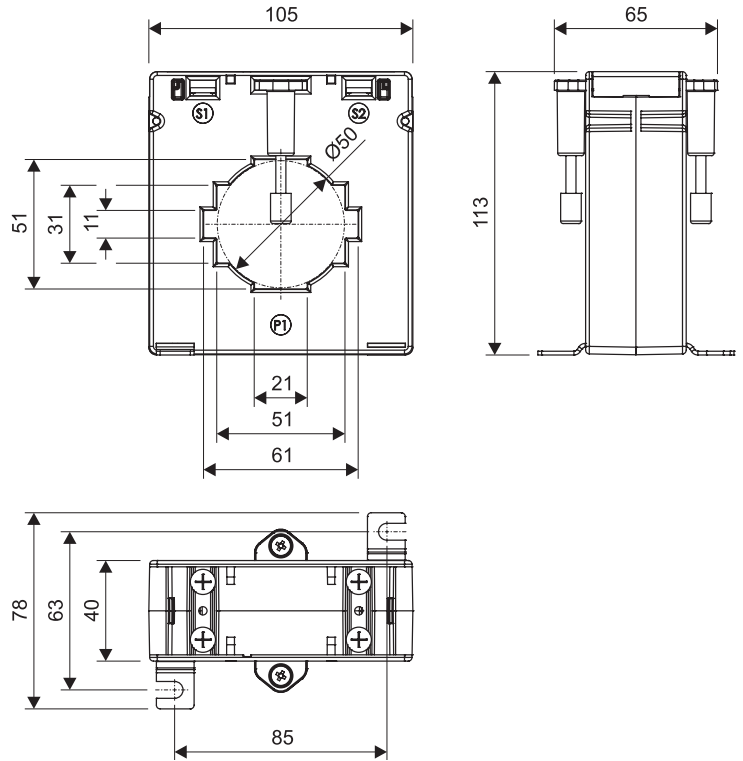


• LV Current transformer CT1 case type E07 / CT1 – Stromwandler im Gehäuse E07 / Трансформатор тока CT1 E07

LV Current transformer with space for busbar 60x10, 50x30, 20x50 mm and cable max Ø50 mm

Stromwandler mit Öffnung für Schiene 60x10, 50x30, 20x50 mm und Kabel max. Ø50 mm

Трансформатор тока с отверстием на шину 60x10, 50x30, 20x50 мм и кабель макс Ø50 мм



Case type / Gehäusotyp / Тип корпуса	E07
Primary current / Primärstrom / Ток первичный	250; 400; 500; 600; 800 [A]
Secondary current / Sekundärstrom / Ток вторичный	5
Accuracy grade / Genauigkeit / Класс точности	0,2s; 0,2; 0,5s; 0,5; 1
Power / Leistung / Мощность	2,5; 5* [VA]
Safety rate / Sicherheitsfaktor / Коэфф. безопасности	F55

* On request there is possibility to make transformer of different power than standard, in the range of 1-5 VA

Stromwandler mit unterschiedlicher Leistung im Bereich von 1-5 VA sind auf Anfrage möglich.

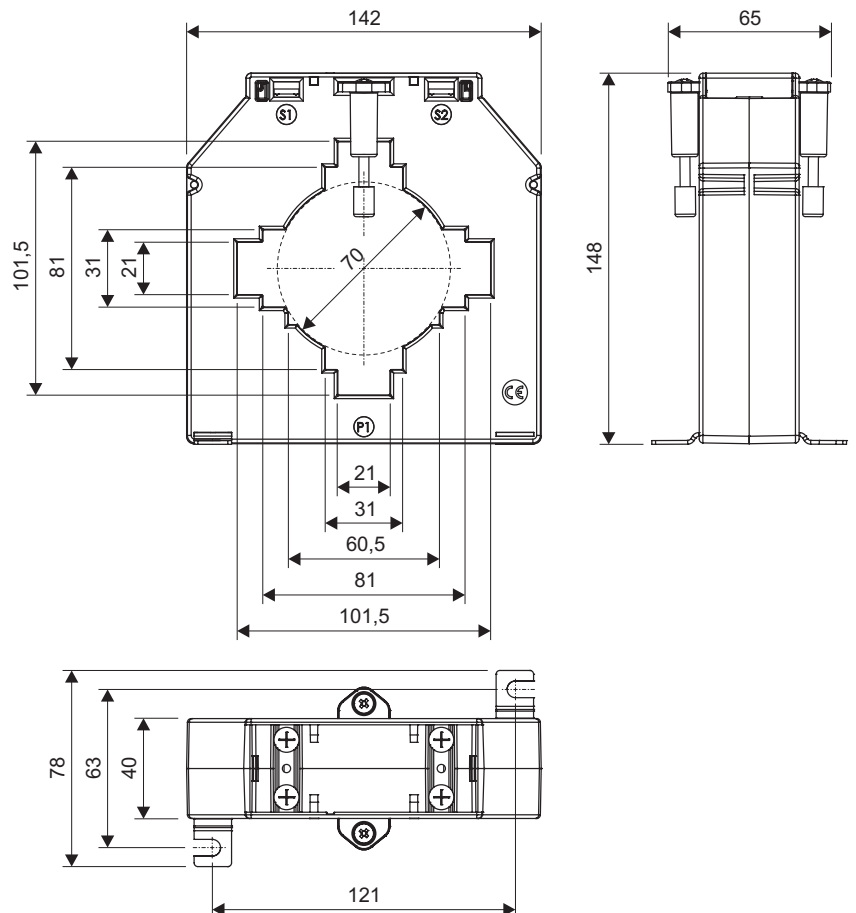
Возможность изготовления трансформатора другой мощности по запросу 1-5 VA

• LV Current transformer CT1 case type E08 / CT1 – Stromwandler im Gehäuse E08 / Трансформатор тока CT1 E08

LV Current transformer with space for busbar 100x20 mm and cable max Ø70 mm

Stromwandler mit Öffnung für Schiene 100x20 mm und Kabel max. Ø70 mm

Трансформатор тока с отверстием на шину 100x20 мм и кабель макс Ø70 мм



Case type / Gehäusotyp / Тип корпуса	E08
Primary current / Primärstrom / Ток первичный	600; 1000; 1500 [A]
Secondary current / Sekundärstrom / Ток вторичный	5
Accuracy grade / Genauigkeit / Класс точности	0,2s; 0,2; 0,5s; 0,5; 1
Power / Leistung / Мощность	2,5; 5* [VA]
Safety rate / Sicherheitsfaktor / Коэфф. безопасности	F55

* On request there is possibility to make transformer of different power than standard, in the range of 1-5 VA

Stromwandler mit unterschiedlicher Leistung im Bereich von 1-5 VA sind auf Anfrage möglich.

Возможность изготовления трансформатора другой мощности по запросу 1-5 VA