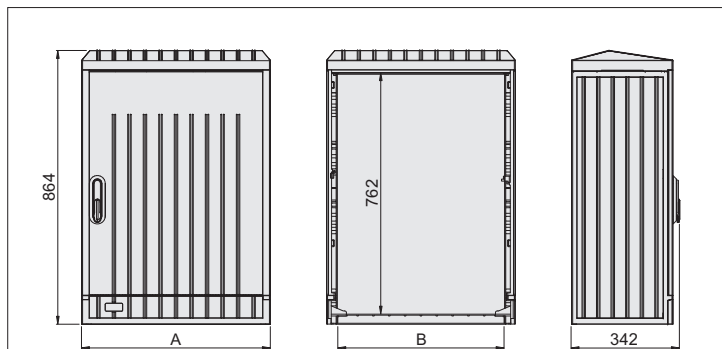
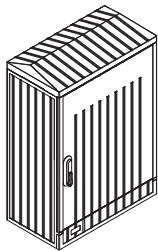


Parts list / Stückliste

Position / Rf.	Parts / Bauelementen		Quantity / Stück
1	Front segment	Unterer Verschluss-Deckel	1
2	Roof	Schräge	1
3	Right door	Rechte Türe	1
4	Left side	Linke Seitewand	1
5	Right side	Rechte Seitewand	1
6	Back wall	Hinter Wand	1
7	Middle hinge (set)	Mittleren Scharnier (Komplet)	1
8	Limiter	Begrenzer	1
9	Blocking mechanism	Sperrsystem	3
10	Set of locking strings	Verrieglungsleisten	1
11	Ø8 flat washer	Ø8 Kunststoff Unterlage	4
12	M8 washer	M8 Unterlage	4
13	M8 nut	M8 Mutter	4
14	Lock body	Schlossgehäuse	1
15	Lock handle	Schwenkhebel	1
16	M45 lock nut	M45 Deckmutter	1
17	Switch bolt	Rundriegel	1
18	M5 washer	M5 Unterlage	1
19	M5×16 screw	M5×16 Schraube	1
20	Washer	Unterlage	1
21	M22 lock nut	M22 Mutter	1
22	Locking cylinder + fixing screw*	Schließzylinder + Schraube*	1

* Optional element

* Optionalelement



	Type / Bauart	A	B
DIN 00	DCE 00	460	400
DIN 0	DCE 0	595	535

Head office / Zentrale:
ul. Skrudlak 3
34-600 Limanowa
tel. +48 18 337 00 90
fax +48 18 337 00 91

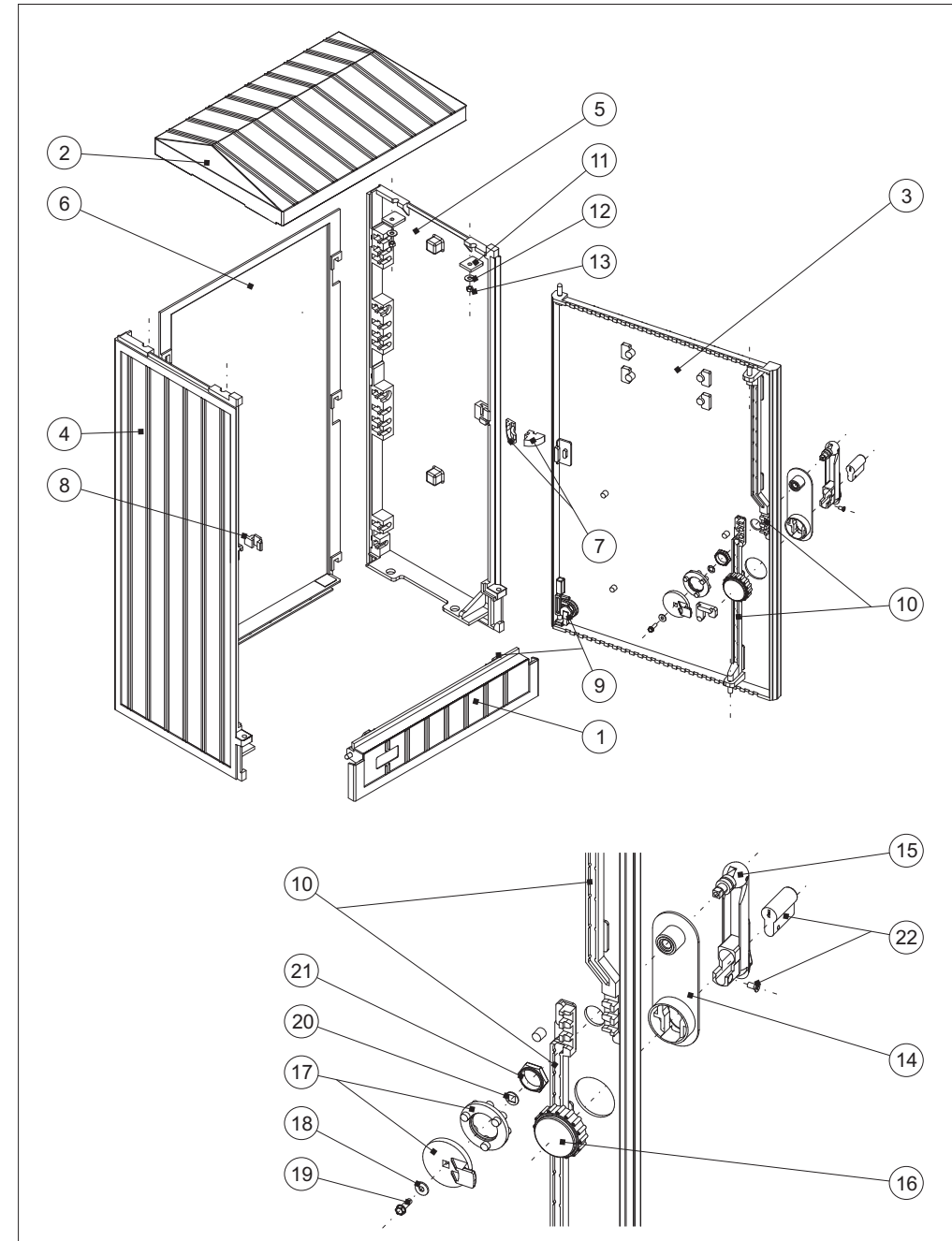
Branch office / Filiale:
Dąbrowka Wielka
ul. Dąbrowska 9
95-100 Zgierz
tel. +48 42 717 84 85
tel./fax +48 42 717 84 16

POLAND
emiter@emiter.com

The producer reserves the right to introduce technical modifications / Der Hersteller verwirlich sein Recht, die Technische Änderungen durchzuführen

Assembling instruction / Montageanweisung

Cabinets / Schränke - type / Bauart: **DCE 00, DCE 0, (DIN 00, DIN 0)**



During assembly is highly recommended to use protective gloves / Es wird empfohlen während der Montage die Schutzhandschuhe zu tragen

