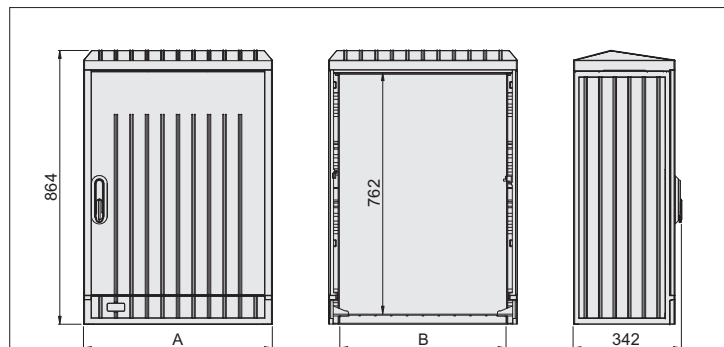
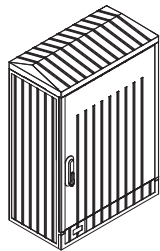


## Parts list / Stückliste

Position / Rf.	Parts / Bauelementen		Quantity / Stück
1	Front segment	Unterer Verschluss-Deckel	1
2	Roof	Schräge	1
3	Right door	Rechte Türe	1
4	Left side	Linke Seitewand	1
5	Right side	Rechte Seitewand	1
6	Back wall	Hinter Wand	1
7	Middle hinge (set)	Mittleren Scharnier (Komplet)	1
8	Limiter	Begrenzer	1
9	Blocking mechanism	Sperrsystem	3
10	Set of locking strings	Verrieglungsleisten	1
11	M8 flat washer	Kunststoff Unterlage M8	4
12	M8 washer	Unterlage M8	4
13	M8 nut	Mutter M8	4
14	Lock body	Schlossgehäuse	1
15	Lock handle	Schwenkhebel	1
16	M45 lock nut	Deckmutter M45	1
17	Switch bolt	Rundriegel	1
18	M5×10 screw	Schraube M5×10	1
19	Washer	Unterlage	1
20	M22 lock nut	Mutter M22	1
21	Locking cylinder + fixing screw*	Schließzylinder + Schraube*	1

\* Optional element

\* Optionalelement



	Type / Bauart	A	B
<b>DIN 00</b>	<b>DCE 00</b>	460	400
<b>DIN 0</b>	<b>DCE 0</b>	595	535

**Head office / Zentrale:**  
ul. Skrudlak 3  
34-600 Limanowa  
tel. +48 18 337 00 90  
fax +48 18 337 00 91

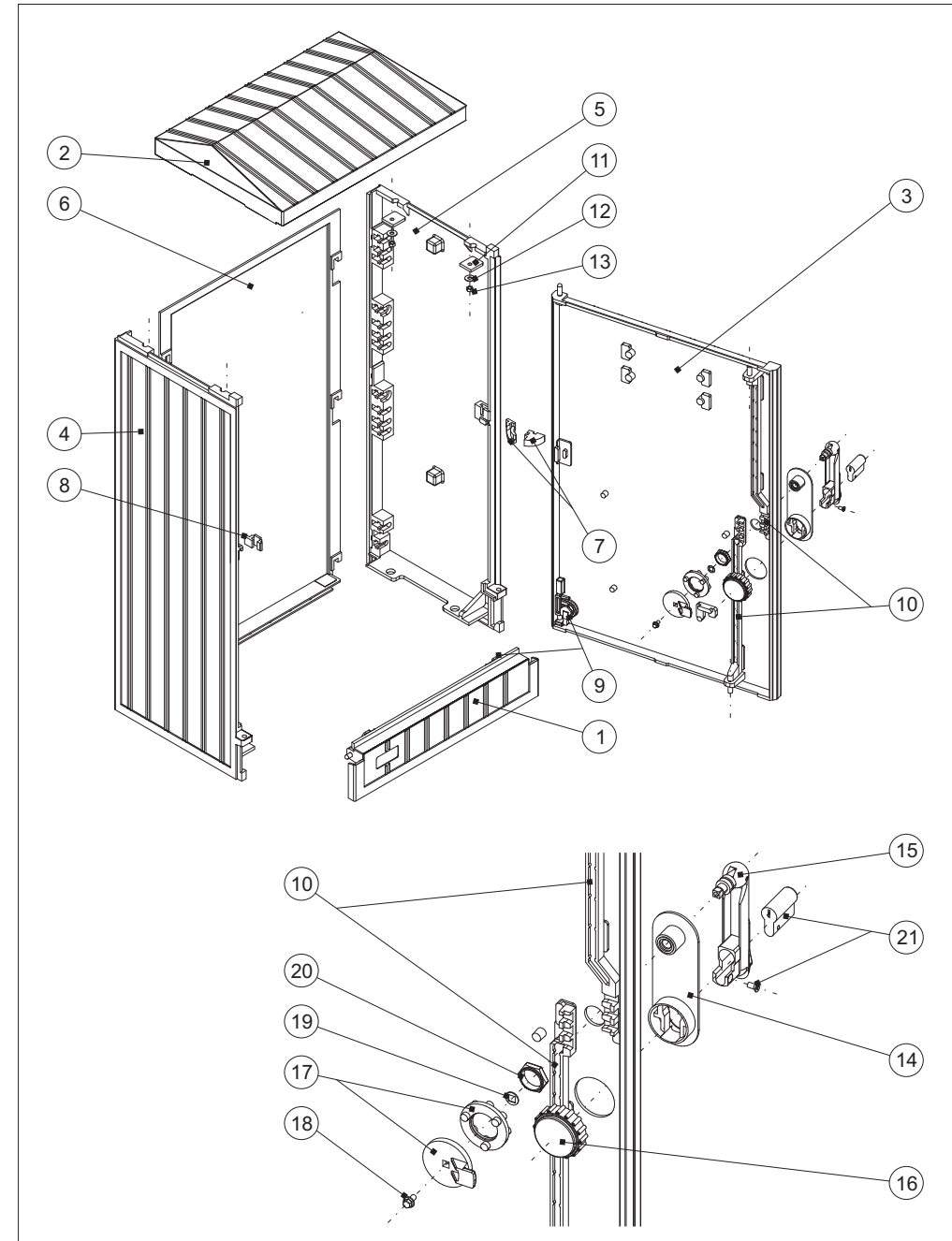
**Branch office / Filiale:**  
Dąbrowka Wielka  
ul. Dąbrowska 9  
95-100 Zgierz  
tel. +48 42 717 84 85  
tel./fax +48 42 717 84 16

**POLAND**  
emiter@emiter.com

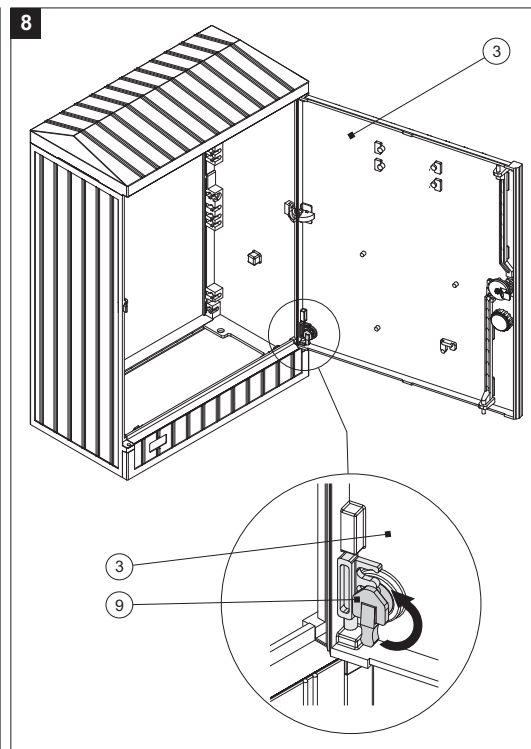
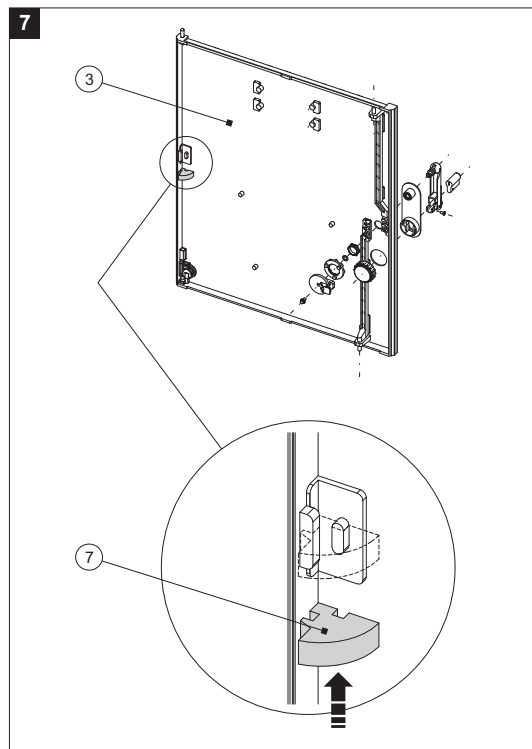
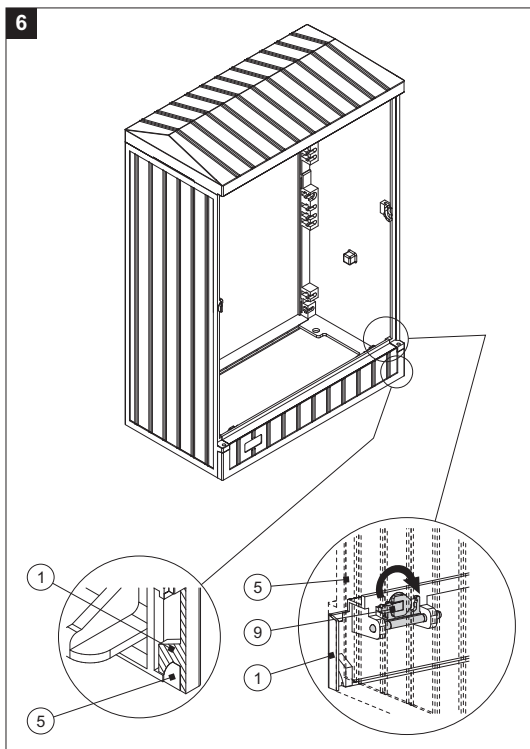
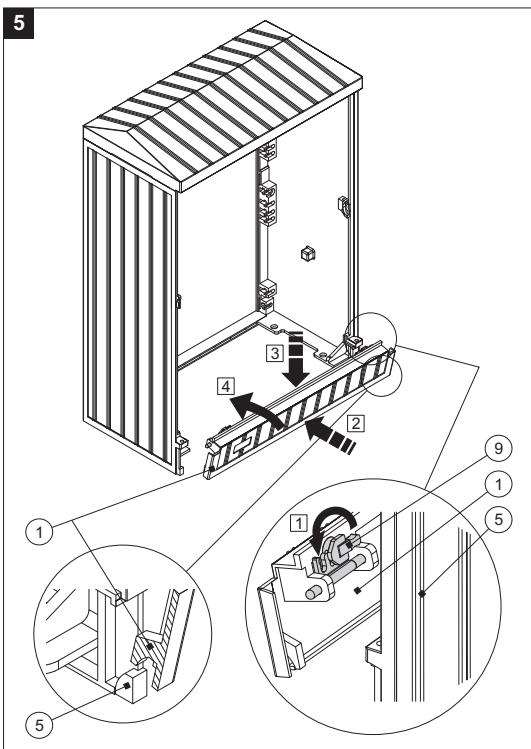
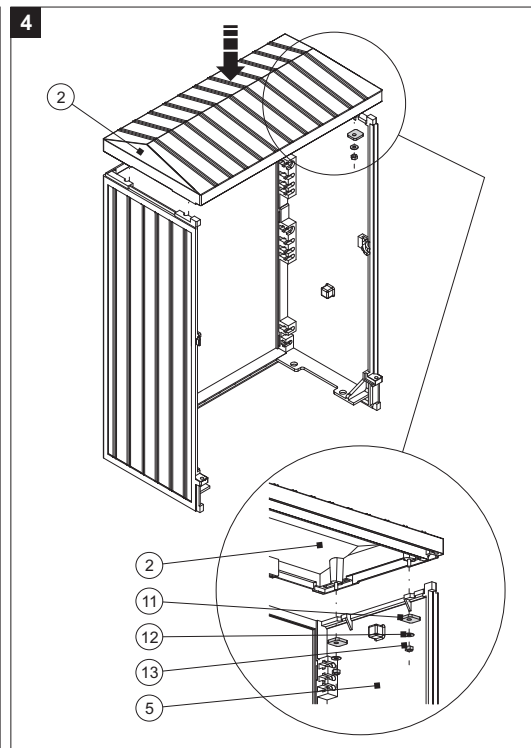
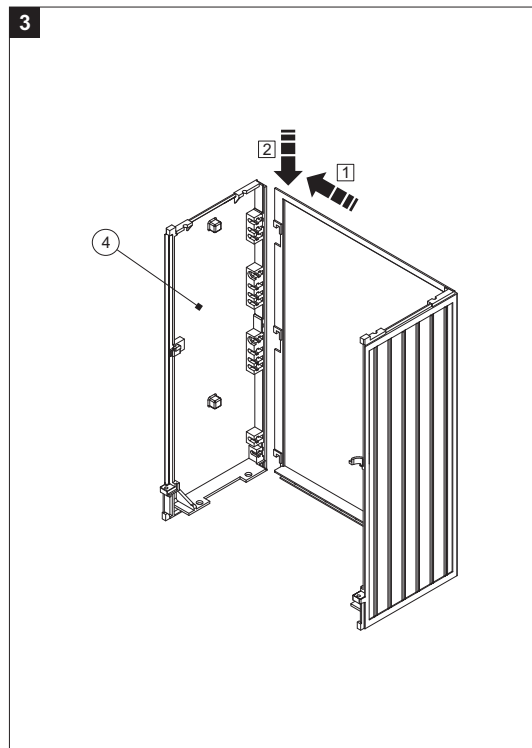
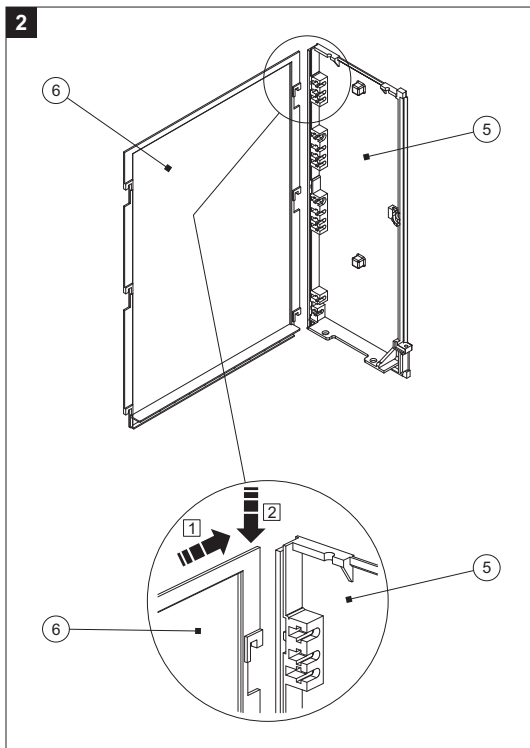
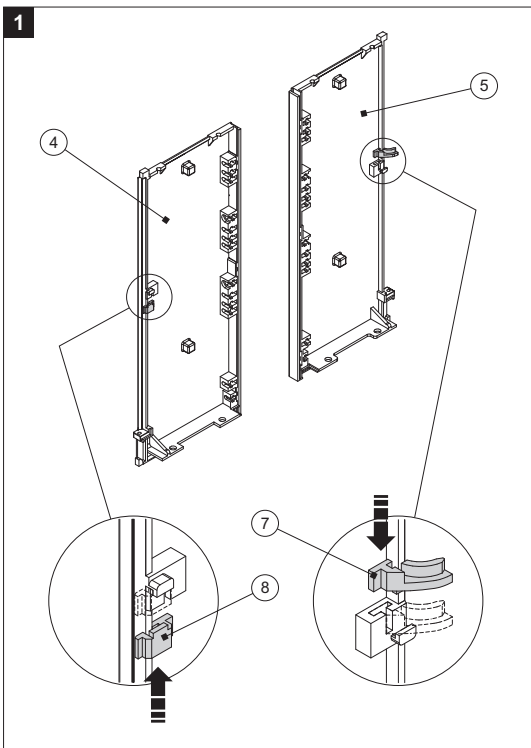
The producer reserves the right to introduce technical modifications / Der Hersteller verwirkllich sein Recht, die Technische Änderungen durchzuführen

## Assembling instruction / Montageanweisung

Cabinets / Schränke - type / Bauart: **DCE 00, DCE 0, (DIN 00, DIN 0)**



During assembly is highly recommended to use protective gloves / Es wird empfohlen während der Montage die Schutzhandschuhe zu tragen

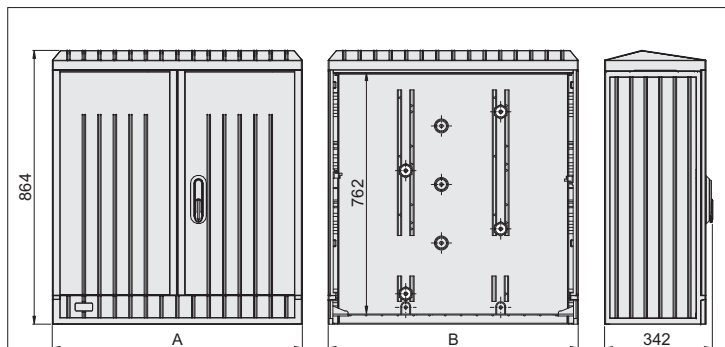
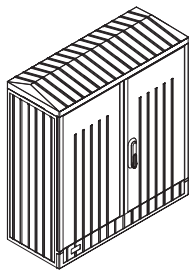


## Parts list / Stückliste

Position / Rf.	Parts / Bauelementen		Quantity / Stück
1	Front segment	Unterer Verschluss-Deckel	1
2	Roof	Schräge	1
3	Left door	Linke Türe	1
4	Right door	Rechte Türe	1
5	Left side	Linke Seitwand	1
6	Right side	Rechte Seitwand	1
7	Back wall	Hinter Wand	1
8	Middle hinge (set)	Mittleren Scharnier (Komplet)	2
9	Blocking mechanism	Sperrsystem	4
10	Set of locking strings	Verrieglungsleisten	1
11	M8 flat washer	Kunststoff Unterlage M8	4
12	M8 washer	Unterlage M8	4
13	M8 nut	Mutter M8	4
14	Lock body	Schlossgehäuse	1
15	Lock handle	Schwenkhebel	1
16	M45 lock nut	Deckmutter M45	1
17	Switch bolt	Rundriegel	1
18	M5×10 screw	Schraube M5×10	1
19	Washer	Unterlage	1
20	M22 lock nut	Mutter M22	1
21	Locking cylinder + fixing screw*	Schließzylinder + Schraube*	1
22	Flexible insulator	Verstellbarer Isolator	4

\* Optional element

\* Optionalelement



	Type / Bauart	A	B
<b>DIN 1</b>	<b>DCE 1</b>	790	730
<b>DIN 2</b>	<b>DCE 2</b>	1120	1060

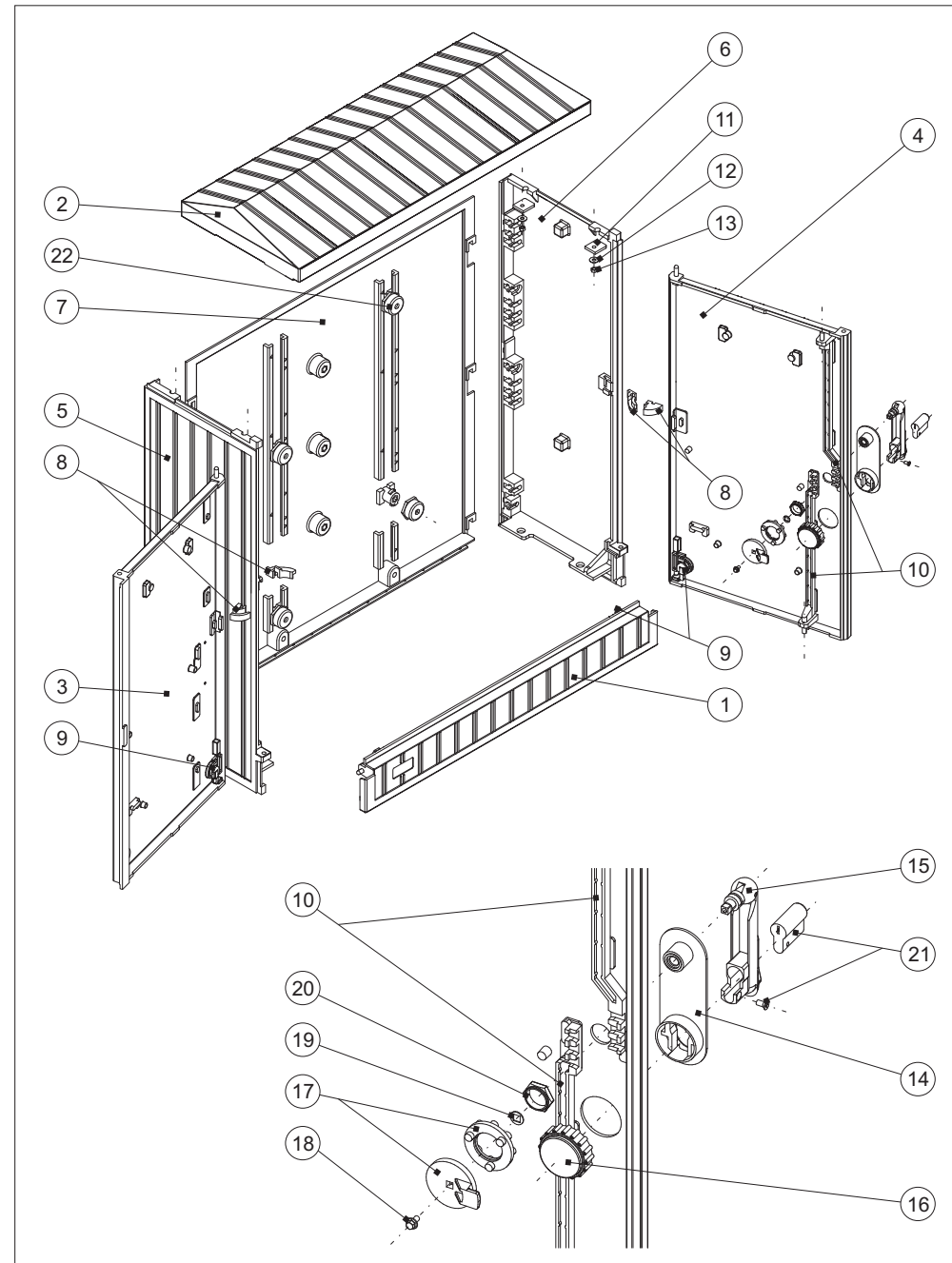
**Head office / Zentrale:**  
ul. Skrudlak 3  
34-600 Limanowa  
tel. +48 18 337 00 90  
fax +48 18 337 00 91

**Branch office / Filiale:**  
Dąbrowka Wielka  
ul. Dąbrowska 9  
95-100 Zgierz  
tel. +48 42 717 84 85  
tel./fax +48 42 717 84 16

**POLAND**  
emiter@emiter.com

## Assembling instruction / Montageanweisung

Cabinets / Schränke - type / Bauart: **DCE 1, DCE 2 (DIN 1, DIN 2)**



The producer reserves the right to introduce technical modifications / Der Hersteller verwehrt sich sein Recht, die Technische Änderungen durchzuführen

During assembly is highly recommended to use protective gloves / Es wird empfohlen während der Montage die Schutzhandschuhe zu tragen

