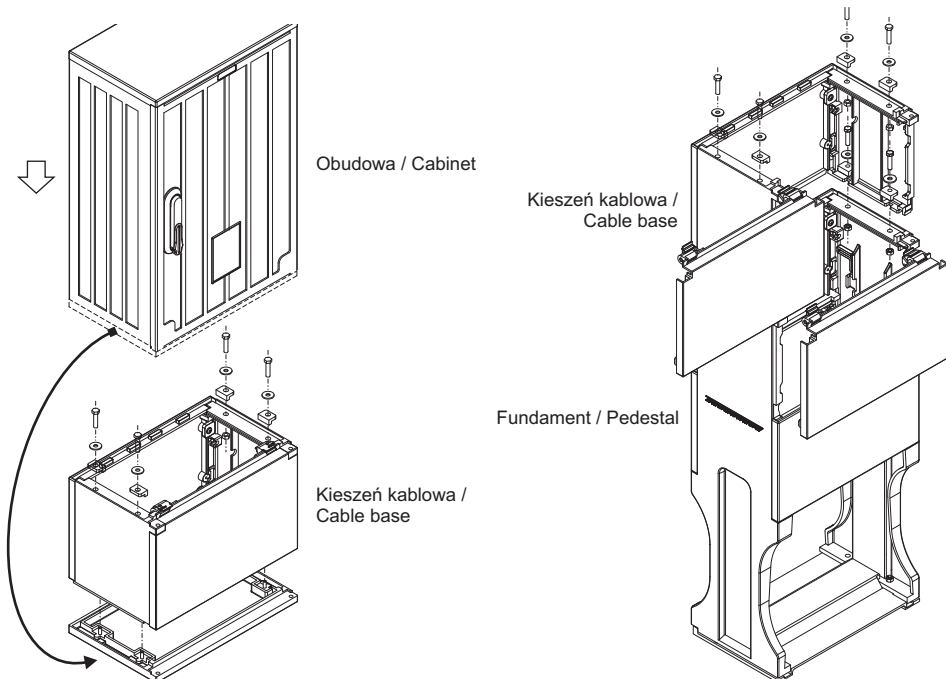


Wykaz elementów / Parts list

Lp / Position	Elementy / Parts		Ilość / Quantity
1	Bok kieszeni kablowej prawy	Right side of cable base	1
2	Bok kieszeni kablowej lewy	Left side of cable base	1
3	Dekiel kieszeni kablowej przedni z wypływką	Front part of cable base with fash	1
4	Dekiel kieszeni kablowej tylny	Back part of cable base	1
5	Podstawa kieszeni kablowej	Bottom part of cable base	1
6	Blokada dekla przedniego kieszeni kablowej/fundamentu - prawa	Front part of cable base/pedestal blocking system - right	1
7	Blokada dekla przedniego kieszeni kablowej/fundamentu - lewa	Front part of cable base/pedestal blocking system - left	1
8	Zaczepek dekla kieszeni kablowej - prawy	Right hitch for cable base lid	1
9	Zaczepek dekla kieszeni kablowej - lewy	Left hitch for cable base lid	1
10	Rozpórka (tylko dla K-80, K-106, KK-80, KK-106)	Spacing bar (only for K-80, K-106, KK-80, KK-106)	1
11	Podkładka prosta M6	M6 flat washer	2
12	Podkładka prosta M6 (M8)*	M6 (M8) flat washer*	4
13	Podkładka kątowa M8	M8 angle washer	4
14	Podkładka M6 (M8)*	M6 (M8) washer*	4
15	Podkładka M8	M8 washer	4
16	Nakrętka M6 (M8)*	M6 (M8)nut*	4
17	Nakrętka M8	M8 nut	4
18	Śruba M8×35	M8×35 screw	4
19	Wkręt 6,1×16	6,1×16 tapping screw	2

* M6 dla typów K-26 - K-80, M8 dla typów K-106 i KK-40 - KK106 / M6 for types K-26 - K-80, M8 for types K-106 and KK-40 - KK106

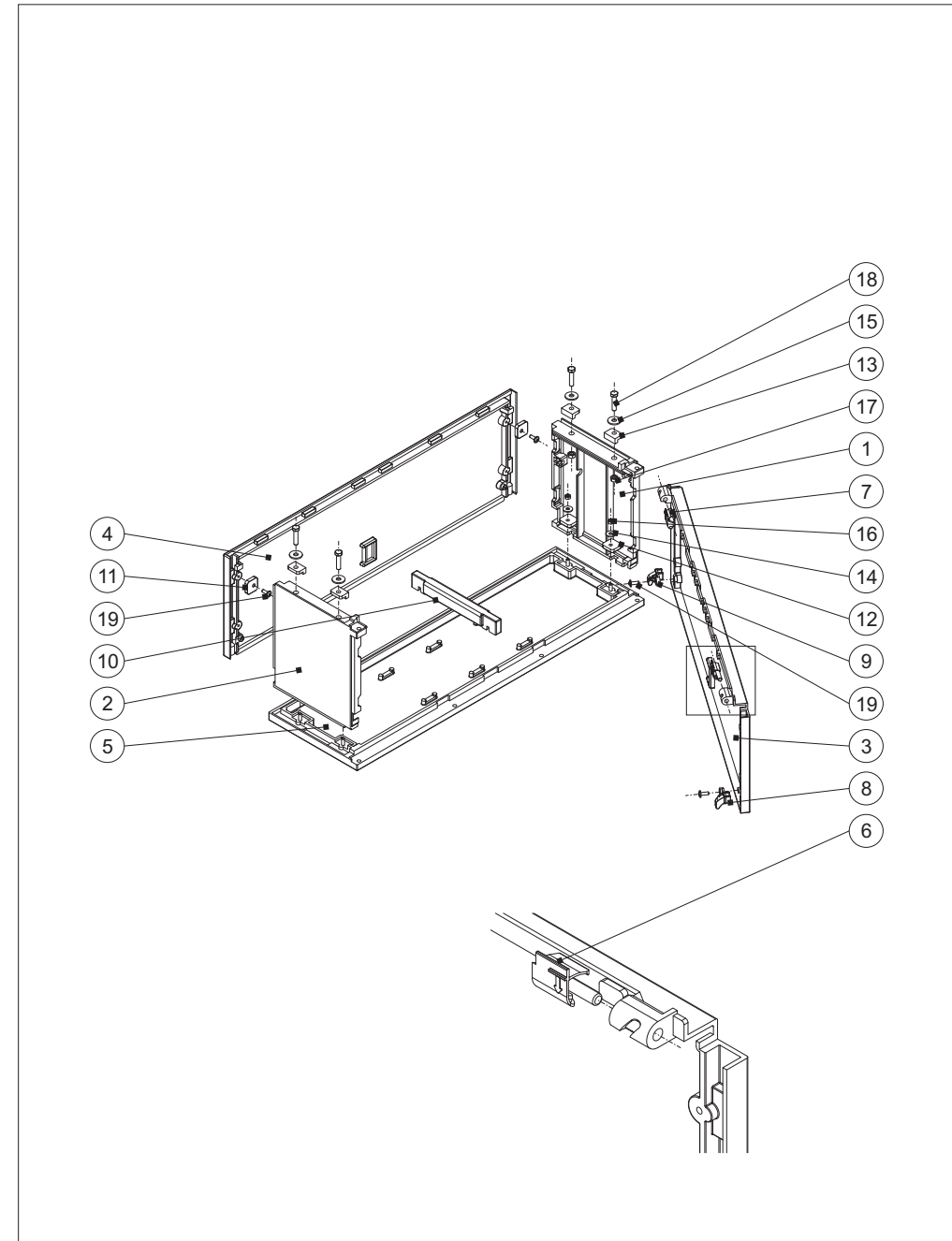


www.emiter.com

(PL / EN)

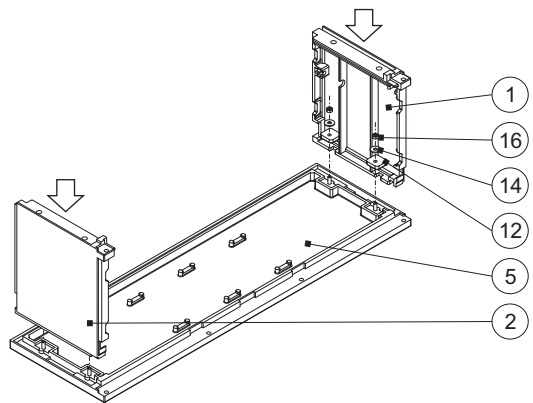
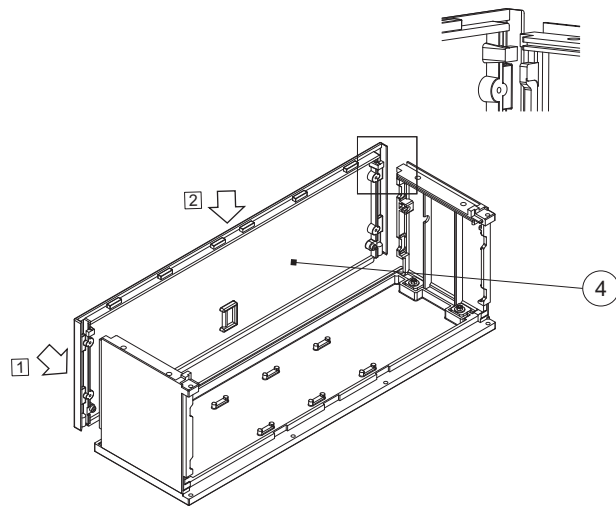
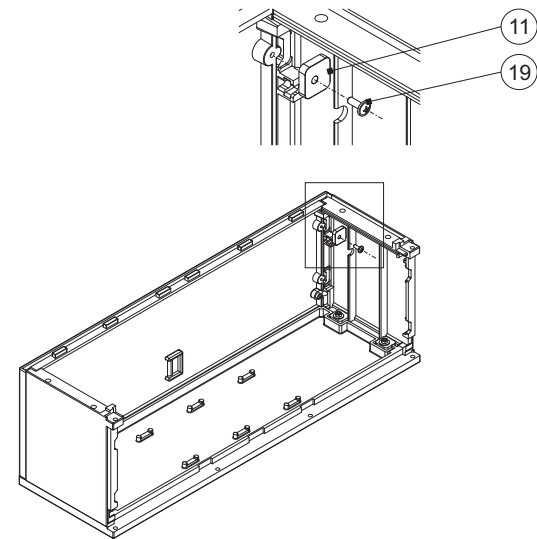
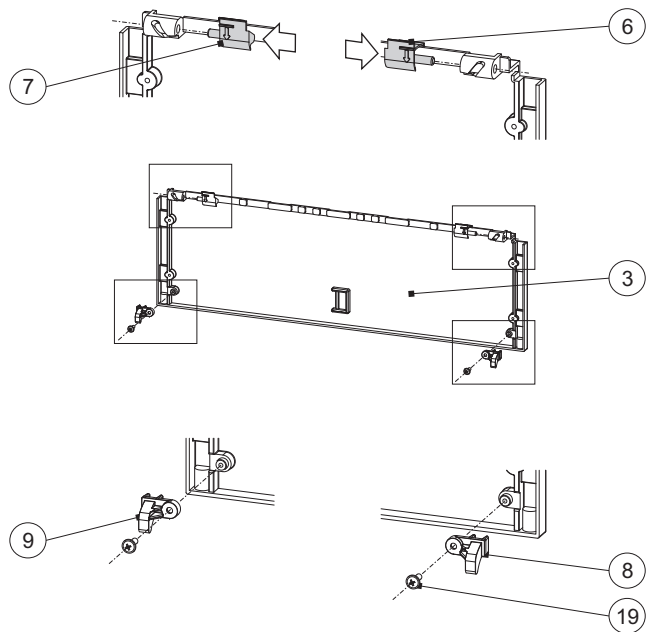
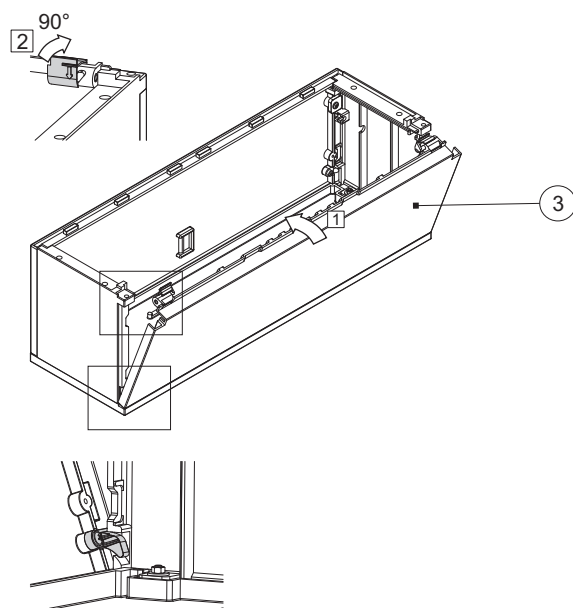
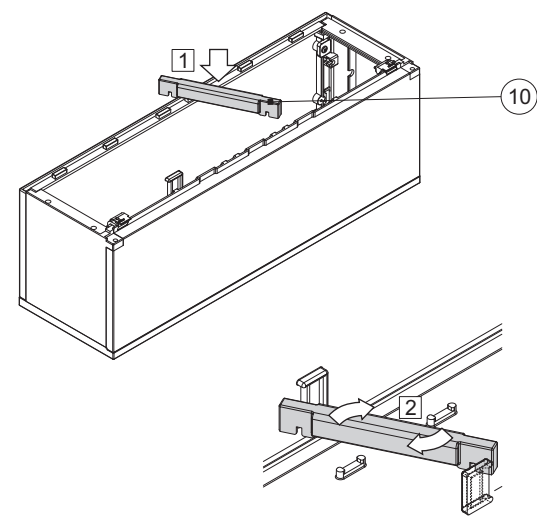
Instrukcja montażu / Assembling instruction

Kieszenie kablowe / Cable bases: **K, KK**



Producent zastrzega sobie prawo wprowadzania zmian technicznych / The producer reserves the right to introduce technical modifications

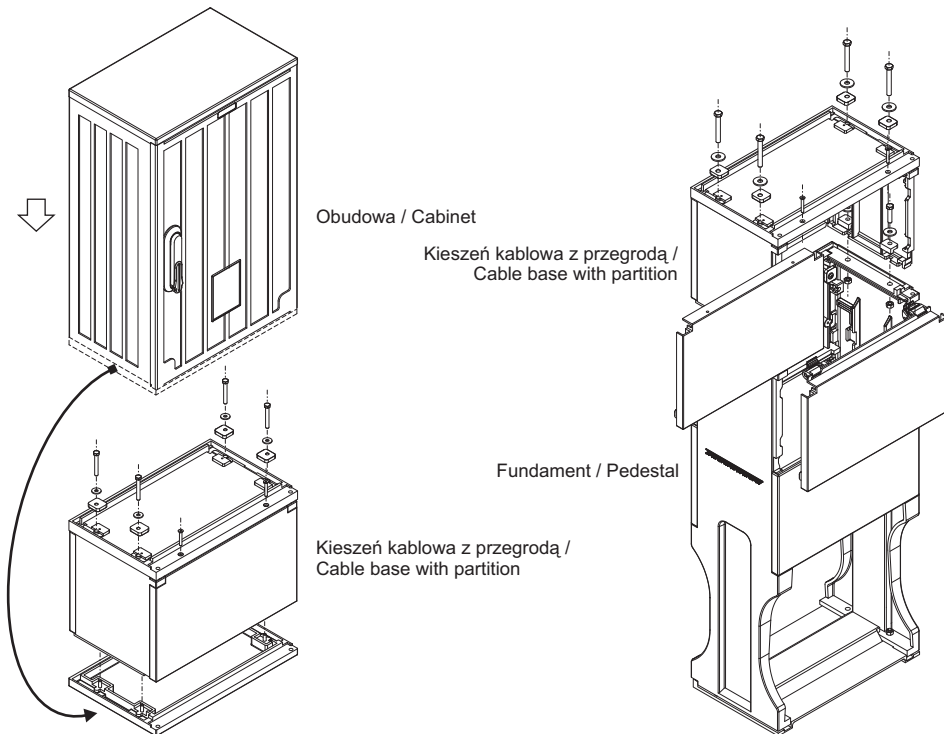
Zaleca się używanie rękawic ochronnych podczas montażu / During assembly is highly recommended to use protective gloves

1**2****3****4****5****6**

Wykaz elementów / Parts list

Lp / Position	Elementy / Parts		Ilość / Quantity
1	Bok kieszeni kablowej prawy	Right side of cable base	1
2	Bok kieszeni kablowej lewy	Left side of cable base	1
3	Dekiel kieszeni kablowej przedni bez wypływk	Front part of cable base without fash	1
4	Dekiel kieszeni kablowej tylny	Back part of cable base	1
5	Podstawa kieszeni kablowej	Bottom part of cable base	1
6	Przegroda kieszeni kablowej	Partition of cable base	1
7	Zaczep dekla kieszeni kablowej - prawy	Right hitch for cable base lid	1
8	Zaczep dekla kieszeni kablowej - lewy	Left hitch for cable base lid	1
9	Podkładka prosta M6	M6 flat washer	2
10	Podkładka prosta M6 (M8)*	M6 (M8) flat washer*	4
11	Podkładka prosta M8	M8 flat washer	4
12	Podkładka M6 (M8)*	M6 (M8) washer*	4
13	Podkładka M8	M8 washer	4
14	Nakrętka M6 (M8)*	M6 (M8)nut*	4
15	Nakrętka M8	M8 nut	4
16	Śruba M8×60	M8×60 screw	4
17	Śruba M5×35	M5×35 screw	2
18	Wkręt 6,1×16	6,1×16 tapping screw	2

* M6 dla typów KP-26 - KP-80, M8 dla typu KP-106 / M6 for types KP-26 - KP-80, M8 for type KP-106

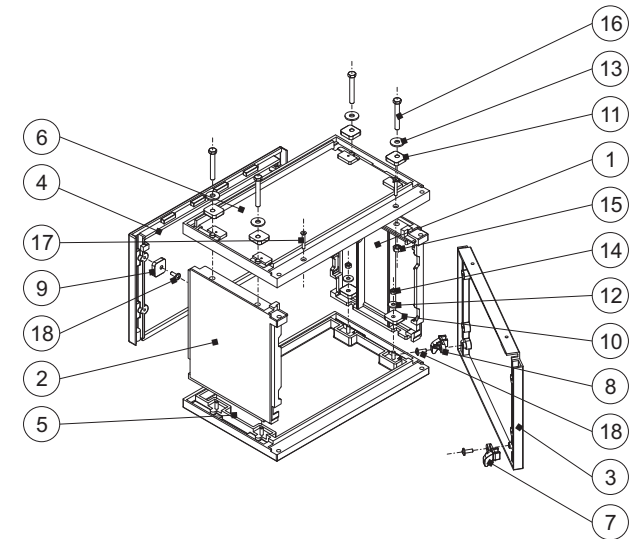


www.emiter.com

(PL / EN)

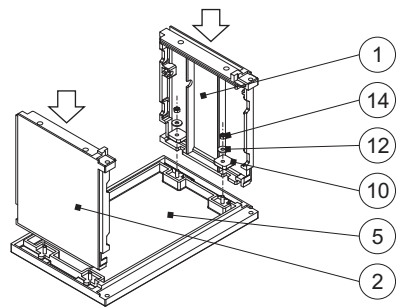
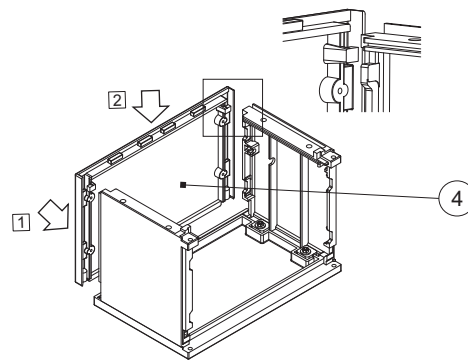
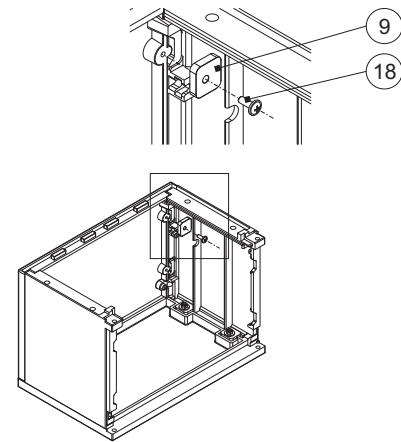
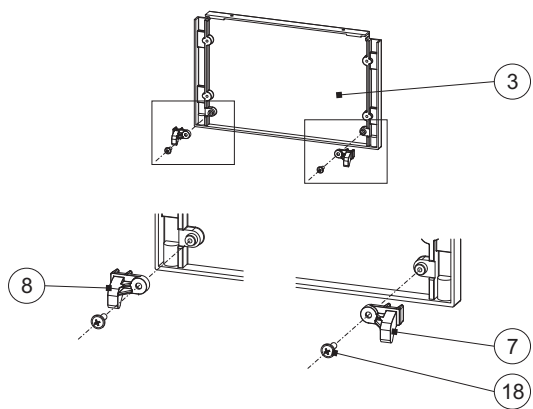
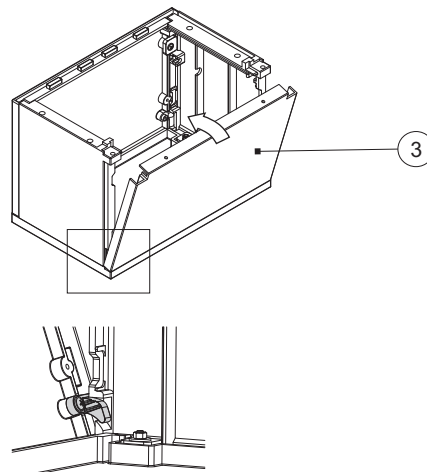
Instrukcja montażu / Assembling instruction

Kieszenie kablowe z przegrodą / Cable bases with partition: **KP**



Producent zastrzega sobie prawo wprowadzania zmian technicznych / The producer reserves the right to introduce technical modifications

Zaleca się używanie rękawic ochronnych podczas montażu / During assembly is highly recommended to use protective gloves

1**2****3****4****5****6**