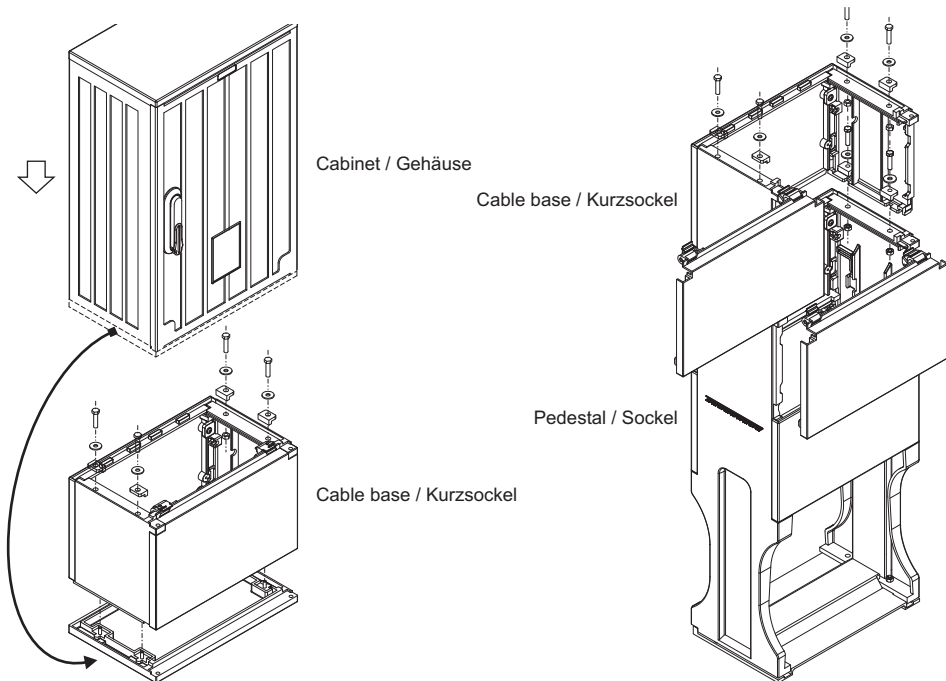


## Parts list / Stückliste

Position / Rf.	Parts / Bauelementen		Quantity / Stück
1	Right side of cable base	rechtes Kurzsockel-Seitenteil	1
2	Left side of cable base	linkes Kurzsockel-Seitenteil	1
3	Front part of cable base with fash	Frontplatte vom Kurzsockel mit Führung	1
4	Back part of cable base	Kurzsockelrückwand	1
5	Bottom part of cable base	Kurzsockelboden	1
6	Front part of cable base/pedestal blocking system - right	Verriegelung der Kurzsockel-Frontplatte rechts	1
7	Front part of cable base/pedestal blocking system - left	Verriegelung der Kurzsockel-Frontplatte links	1
8	Right hitch for cable base lid	unterer Deckelhalter rechts	1
9	Left hitch for cable base lid	unterer Deckelhalter links	1
10	Spacing bar (only for K-80, K-106, KK-80, KK-106)	Abstandhalter (nur für K-80, K-106, KK-80, KK-106)	1
11	M6 flat washer	Flachscheibe M6	2
12	M6 (M8) flat washer*	Flachscheibe M6 (M8)*	4
13	M8 angle washer	Vierkantscheibe M8	4
14	M6 (M8) washer*	Scheibe M6 (M8)*	4
15	M8 washer	Scheibe M8	4
16	M6 (M8)nut*	Mutter M6 (M8)*	4
17	M8 nut	Mutter M8	4
18	M8×35 screw	Schraube M8×35	4
19	6,1×16 tapping screw	Schraube 6,1×16	2

\* M6 for types K-26 - K-80, M8 for types K-106 and KK-40 - KK106 / M6 für Typen K-26 - K-80, M8 für Typen K-106 und KK-40 - KK-106

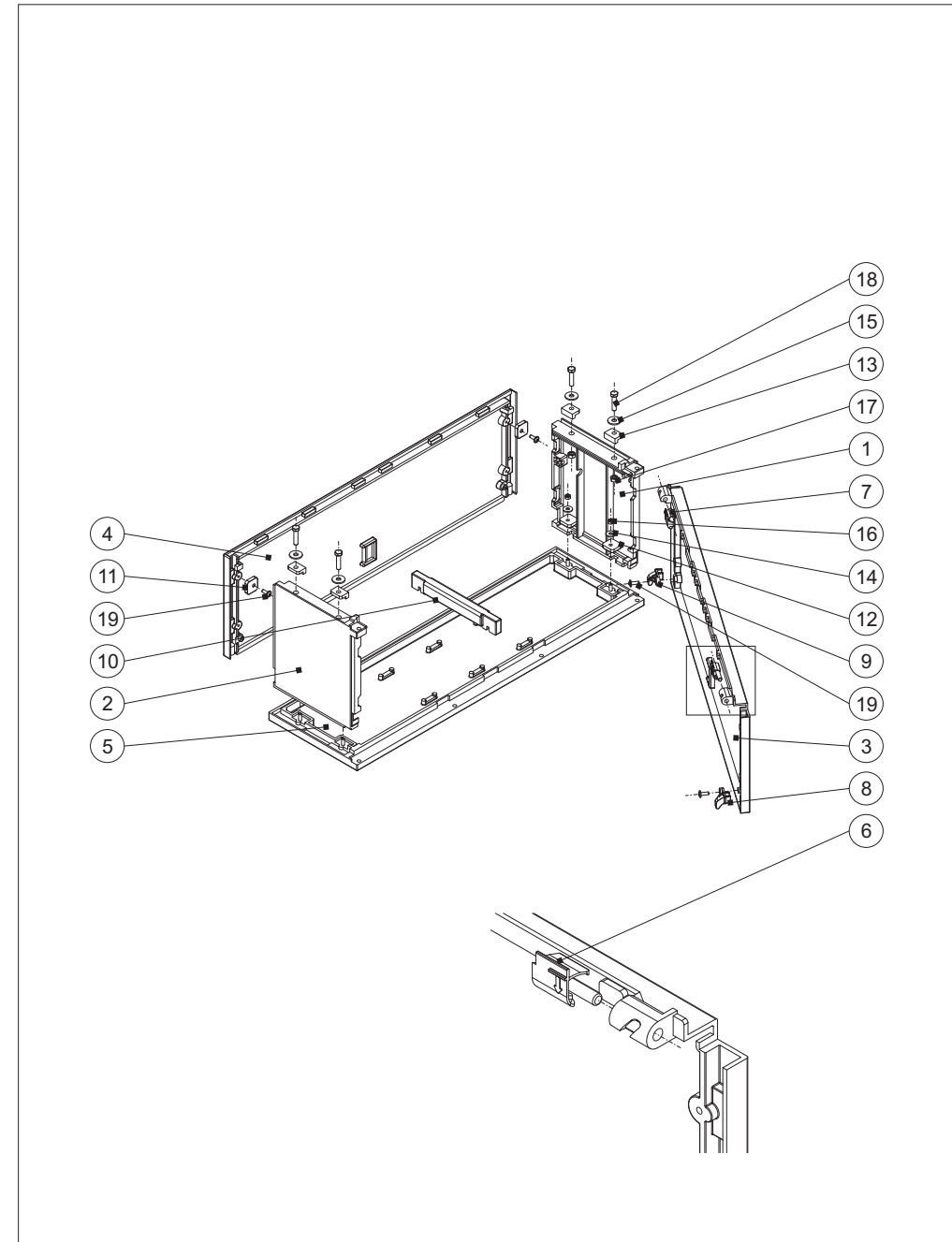


www.emiter.com

(EN / DE)

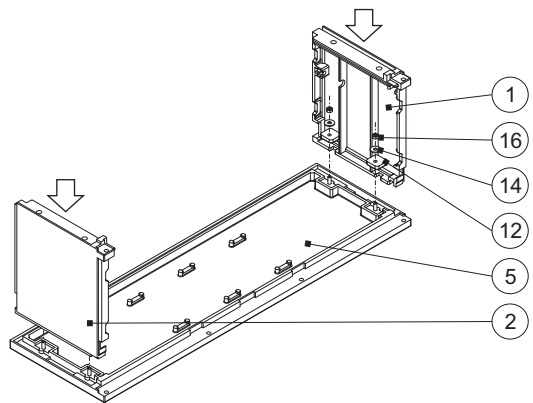
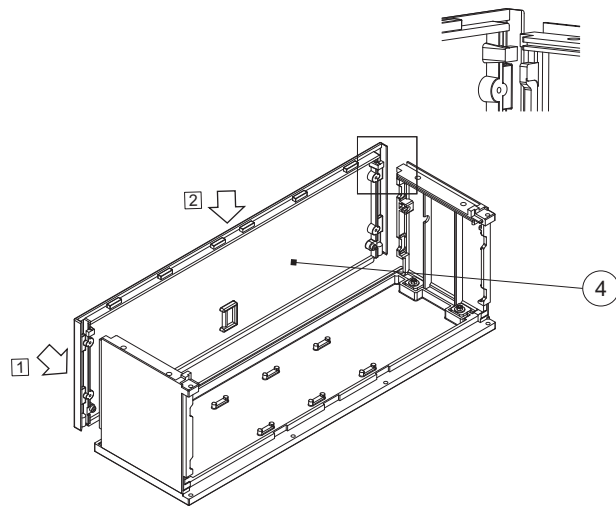
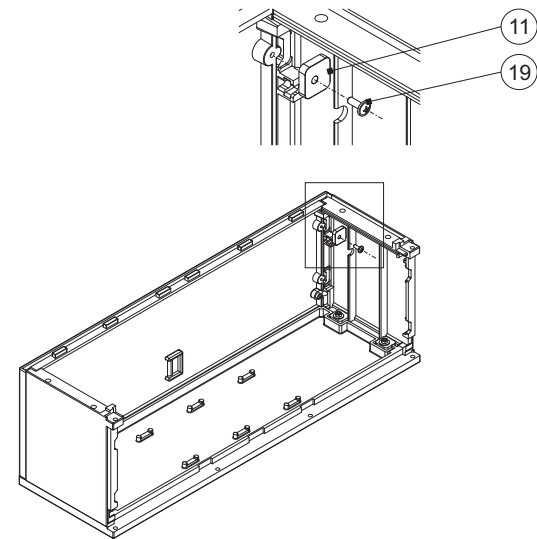
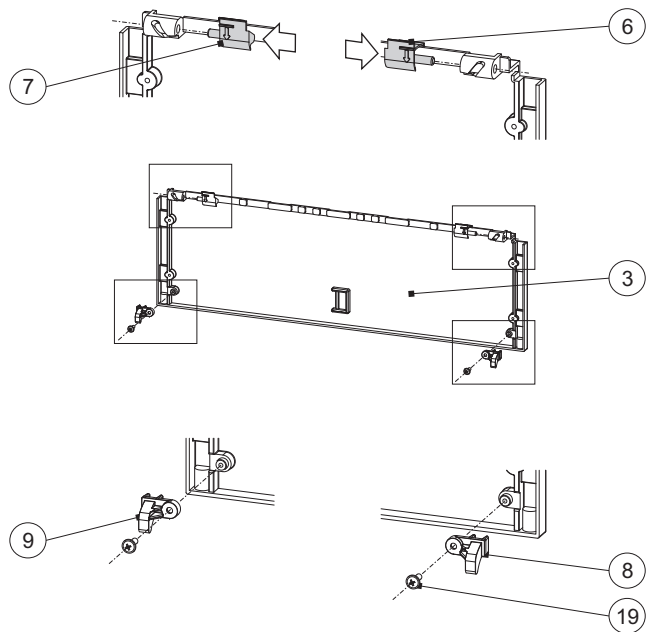
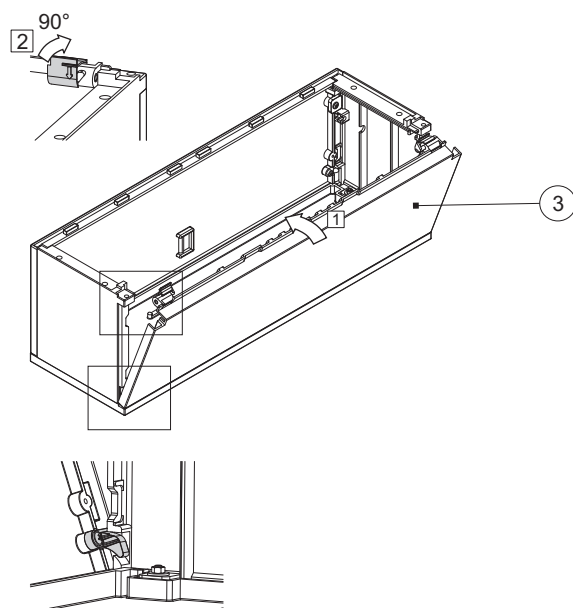
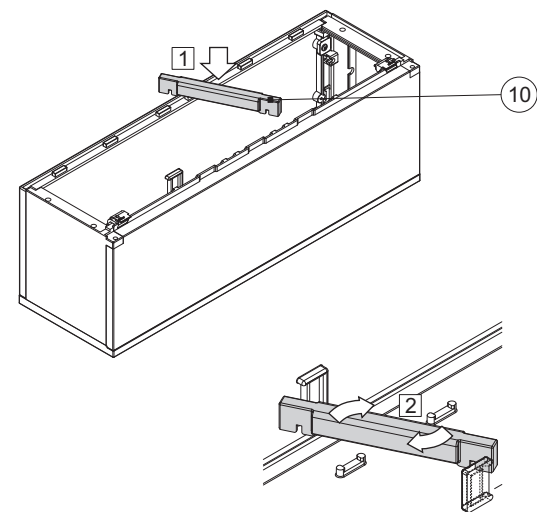
Assembling instruction / Montageanweisung

Cable bases / Kurzsockel: **K, KK**



The producer reserves the right to introduce technical modifications / Der Hersteller verwirlich sein Recht, die Technische Änderungen durchzuführen

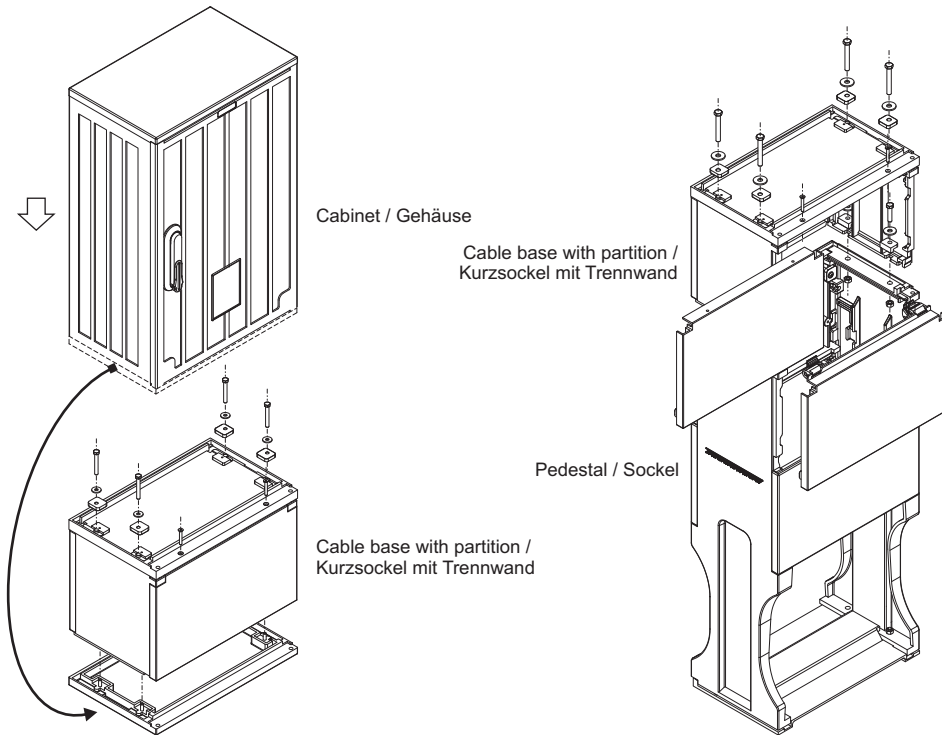
During assembly is highly recommended to use protective gloves / Es wird empfohlen während der Montage die Schutzhandschuhe zu tragen

**1****2****3****4****5****6**

## Parts list / Stückliste

Position / Rf.	Parts / Bauelementen		Quantity / Stück
1	Right side of cable base	rechtes Kurzsockel-Seitenteil	1
2	Left side of cable base	linkes Kurzsockel-Seitenteil	1
3	Front part of cable base without fash	Frontplatte vom Kurzsockel mit Führung	1
4	Back part of cable base	Kurzsockelrückwand	1
5	Bottom part of cable base	Kurzsockelboden	1
6	Partition of cable base	Kurzsockeltrennwand	1
7	Right hitch for cable base lid	unterer Deckelhalter rechts	1
8	Left hitch for cable base lid	unterer Deckelhalter links	1
9	M6 flat washer	Flachscheibe M6	2
10	M6 (M8) flat washer*	Flachscheibe M6 (M8)*	4
11	M8 flat washer	Flachscheibe M8	4
12	M6 (M8) washer*	Scheibe M6 (M8)*	4
13	M8 washer	Scheibe M8	4
14	M6 (M8)nut*	Mutter M6 (M8)*	4
15	M8 nut	Mutter M8	4
16	M8×60 screw	Schraube M8×60	4
17	M5×35 screw	Schraube M5×35	2
18	6,1×16 tapping screw	Schraube 6,1×16	2

M6 for types KP-26 - KP-80, M8 for type KP-106 / M6 für Typen KP-26 - KP-80, M8 für Typ KP-106

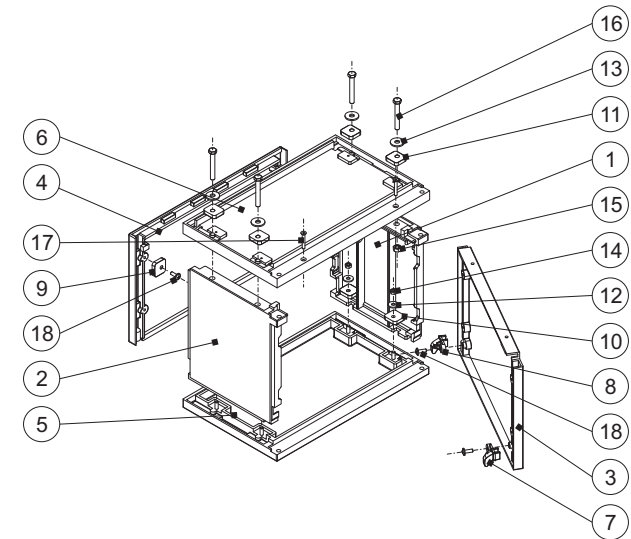


The producer reserves the right to introduce technical modifications / Der Hersteller verwirklcht sein Recht, die Technische Änderungen durchzuführen

(EN / DE)

Assembling instruction / Montageanweisung

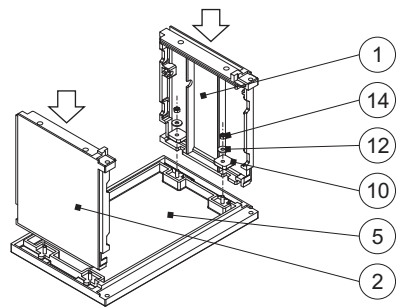
Cable bases with partition / Kurzsockel mit Trennwand: **KP**



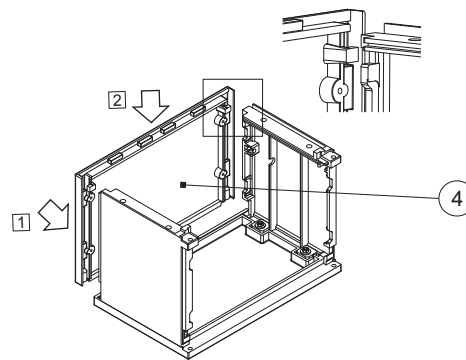
During assembly is highly recommended to use protective gloves / Es wird empfohlen während der Montage die Schutzhandschuhe zu tragen



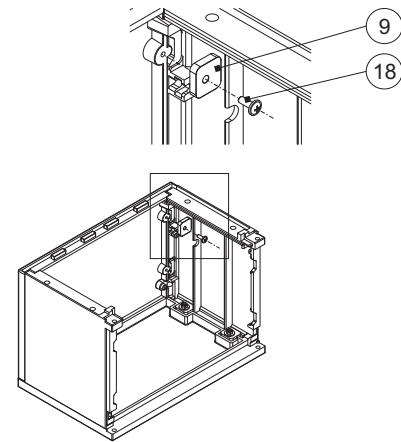
1



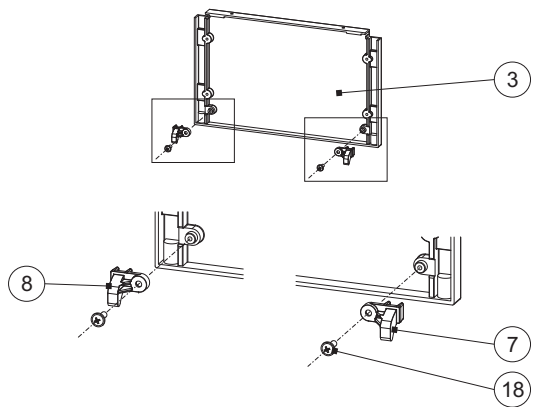
2



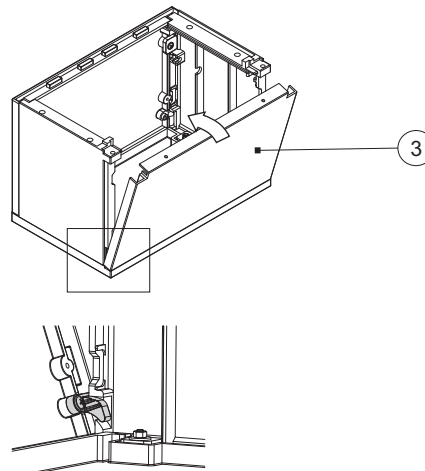
3



4



5



6

