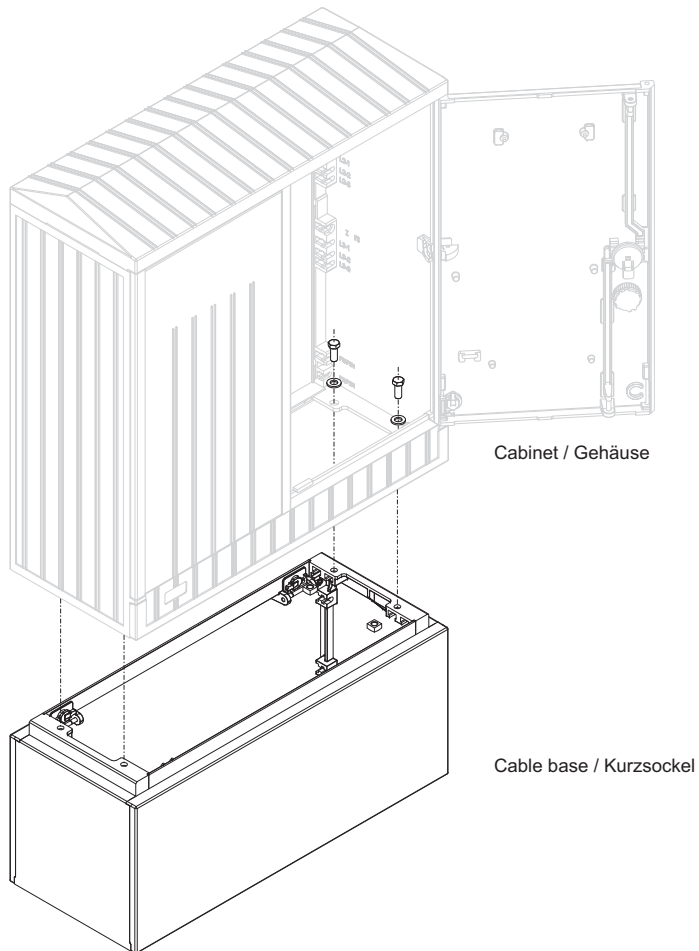


Parts list / Stückliste

Position / Rf.	Parts / Bauelementen		Quantity / Stück
1	Side of cable base	Kurzsocket-Seitenteil	2
2	Front part of cable base	Kurzsocket-Frontplatte	2
3	Blocking mechanism	Sperrsystem	4
4	Spacing bar*	Abstandshalter*	1 (2)*
5	M12 washer	Scheibe M12	4
6	M12 square nut	Vierkantsmutter M12	4
7	M12×30 screw	Schraube M12×30	4

* nur für KD 1 (1 Stück) und KD 2 (2 Stück) / only for KD 1 (1 pcs.) and KD 2 (2 pcs.)



Cabinet / Gehäuse

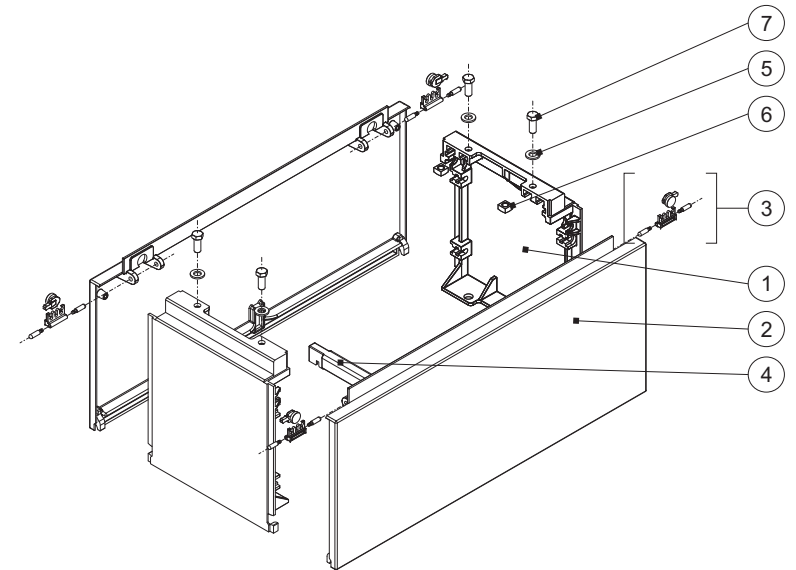
Cable base / Kurzsocket

The producer reserves the right to introduce technical modifications / Der Hersteller verwirklicht sein Recht, die Technische Änderungen durchzuführen

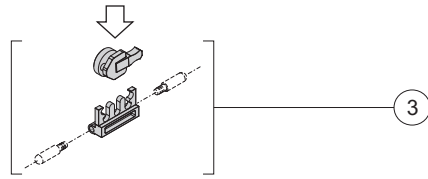
(EN / DE)

Assembling instruction / Montageanweisung

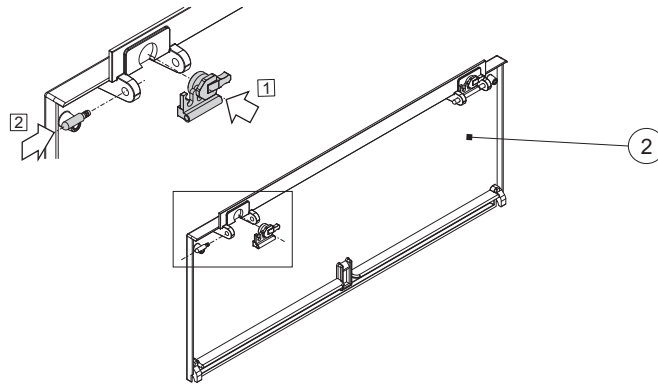
Cable bases / Kurzsocket: **KD (DIN)**



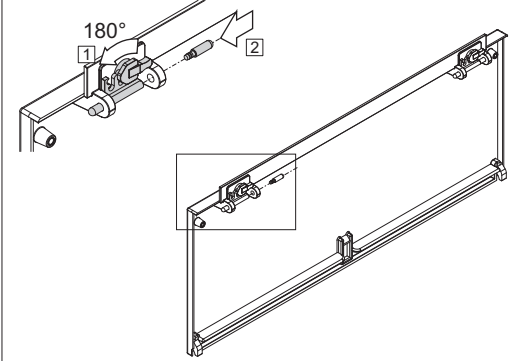
1



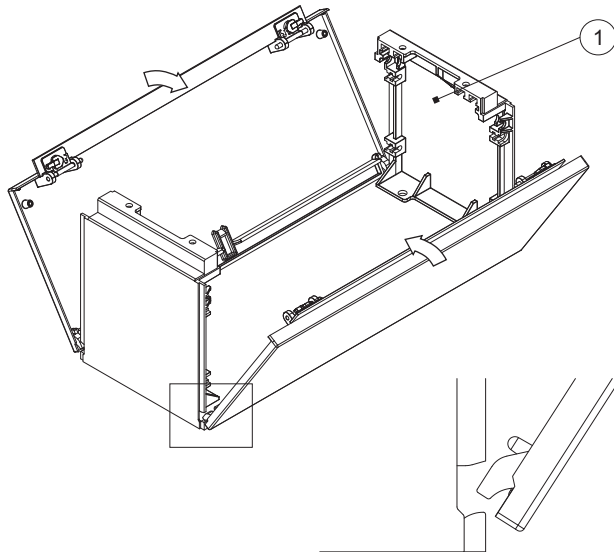
2



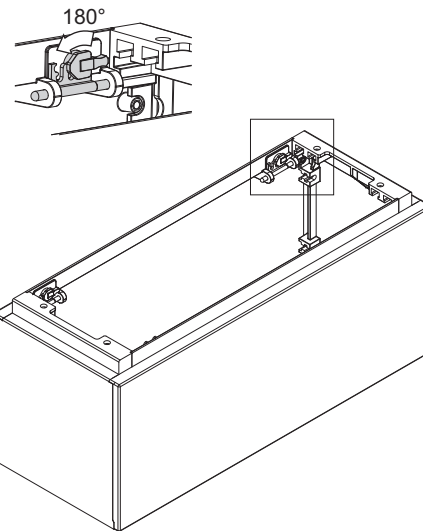
3



4



5



6

