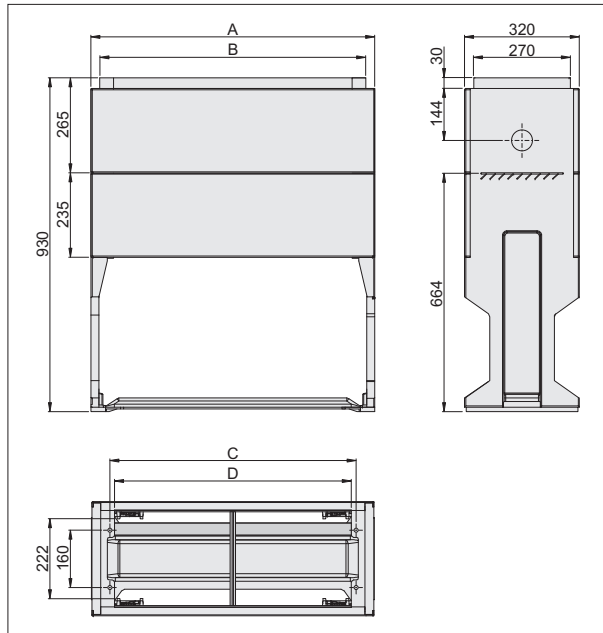
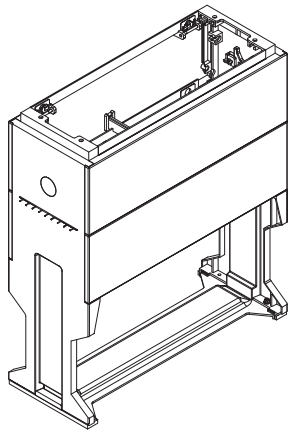


Parts list / Stückliste

Position / Rf.	Parts / Bauelementen		Quantity / Stück
1	Pedestal leg	Seiten Teile	2
2	Segment	Front-Rück Deckel	4
3	Pedestal base	Sockelgrundplatte	1
4	Pedestal spacing bar*	Abstandshalter*	1
5	Cable fixing bar**	Kabelmontage Profil**	1
6	Blocking mechanism	Sperrsystem	4
7	Outlet for temporary supply**	Baustromeinführung**	2
8	Ø6 flat washer**	Ø6 Kunststoff Unterlage**	4
9	M6 wing nut**	M6 Flügelmutter**	4
10	M8×20 screw	M8×20 Schraube	2
11	M8 washer	M8 Unterlage	2
12	M8 nut	M8 Mutter	2
13	M12×30 screw	M12×30 Schraube	4
14	M12 washer	M12 Unterlage	4
15	M12 nut	M12 Mutter	4

* Only for DIN 1 and DIN 2 / Nur für DIN 1 und DIN 2

** Optional element / Optionalelement



Head office / Zentrale:

ul. Skrudlak 3
34-600 Limanowa
tel. +48 18 337 00 90
fax +48 18 337 00 91

Branch office / Filiale:

Dąbrowka Wielka
ul. Dąbrowska 9
95-100 Zgierz
tel. +48 42 717 84 85
tel./fax +48 42 717 84 16

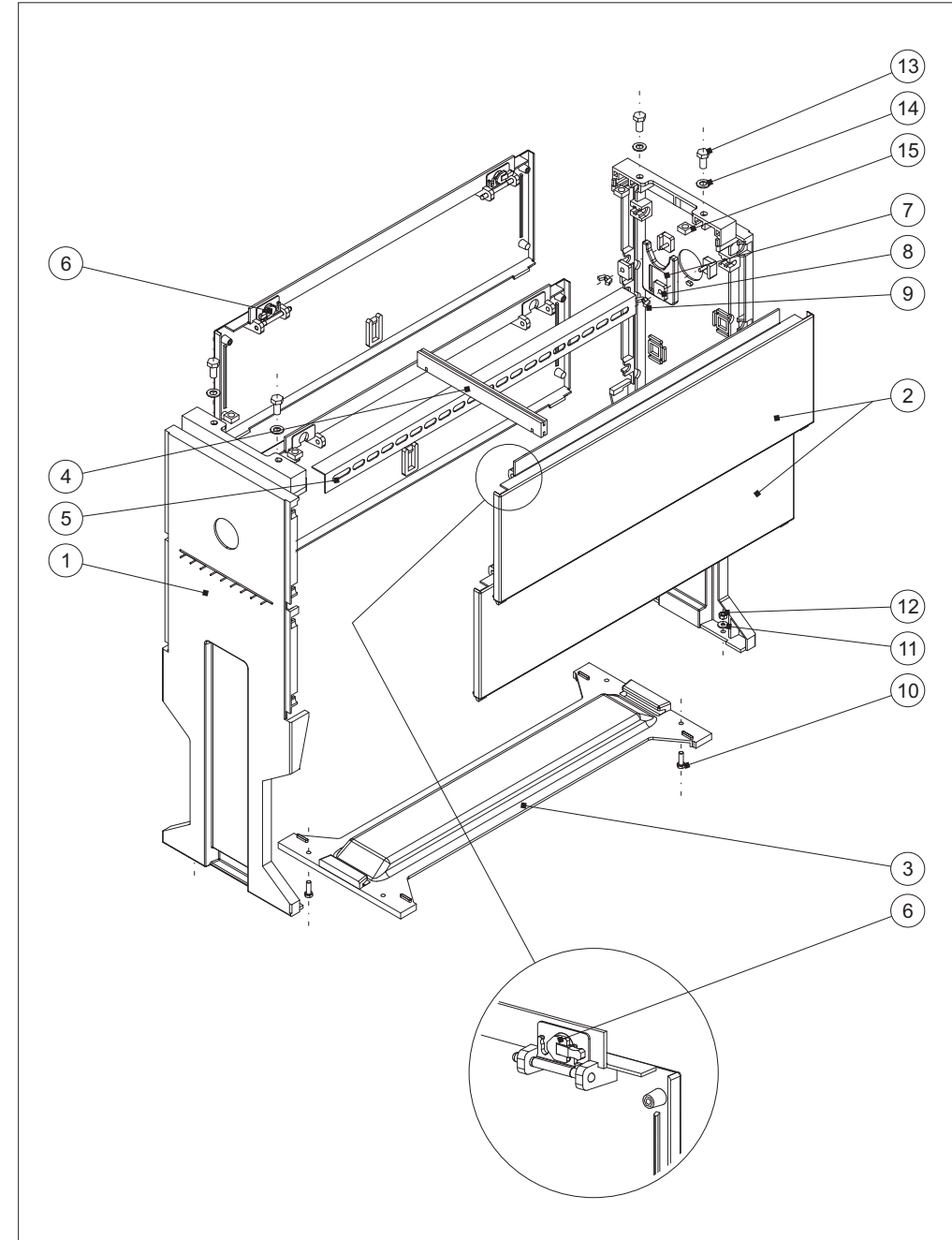
POLAND

emiter@emiter.com

	Type / Bauart	A	B	C	D
DIN 00	FD 00	460	410	360	334
DIN 0	FD 0	595	545	495	469
DIN 1	FD 1	790	740	690	664
DIN 2	FD 2	1120	1070	1020	994

Assembling instruction / Montageanweisung

Pedestals / Sockeln - type / Bauart: **FD 00, FD 0, FD 1, FD 2** (DIN 00, DIN 0, DIN 1, DIN 2)



The producer reserves the right to introduce technical modifications / Der Hersteller verwirlich sein Recht, die Technische Änderungen durchzuführen

During assembly is highly recommended to use protective gloves / Es wird empfohlen während der Montage die Schutzhandschuhe zu tragen

