

# emiter®



## **OBUDOWY ROZDZIELNIC NASŁUPOWYCH STACJI TRANSFORMATOROWYCH ST**

## Obudowy rozdzielnic nastupowych stacji transformatorowych **ST**

### Zastosowanie >

- > Rozdzielnice nastupowych stacji transformatorowych.

### Sposób instalowania >

- > Obudowa przygotowana jest do montażu do słupa, przy pomocy dwóch obejm o średnicy wewnętrznej 350 lub 370 mm, ew. na podeście spodnią częścią. Podeście mocowany jest do słupa.

### Warunki eksploatacji >

- > Warunki atmosferyczne występujące w środowisku przemysłowym.

### Konstrukcja obudowy >

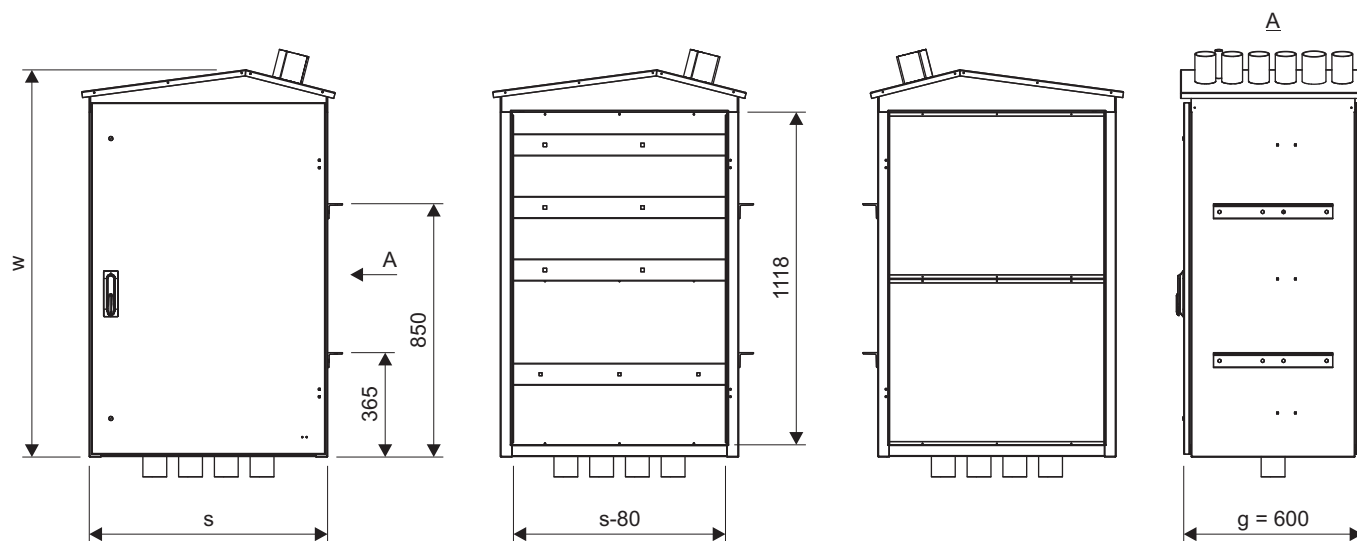
- > Blacha aluminiowa o grubości 2 mm lub stalowa o grubości 1,5 mm, kształtowana metodą wykrawania i gięcia;
- > Łączenie elementów blach przy pomocy nitowania i spawania;
- > Malowanie lakierem poliestrowym proszkowy, w kolorze RAL 7035;
- > Dach obudowy wyposażony jest w kominki, umożliwiające wprowadzenie kabla zasilającego, wyprowadzenie kabli odpływowych do góry, do linii napowietrznej oraz oświetlenia ulicznego;
- > Spód obudowy wyposażony może być w płytę płaską lub z kominkami, umożliwiającymi wyprowadzenie kabli odpływowych do ziemi;
- > Obudowa może być również wyposażona w kanał kablowy, osłaniający kable odpływowe do ziemi;
- > Drzwi posiadają 3-punktowy system zamykania. Istnieje możliwość dodatkowego ich zabezpieczenia za pomocą kłódki.
- > Obudowa posiada wewnątrz dwa ceowniki montażowe. Na życzenie możliwe jest dostarczenie wsporników szyn i płyt montażowych pola pomiarowego i innych elementów wyposażenia.



### Parametry >

- > Klasa ochronności: I;
- > Stopień ochrony obudowy: IP44;
- > Odporność na uderzenia: IK10.

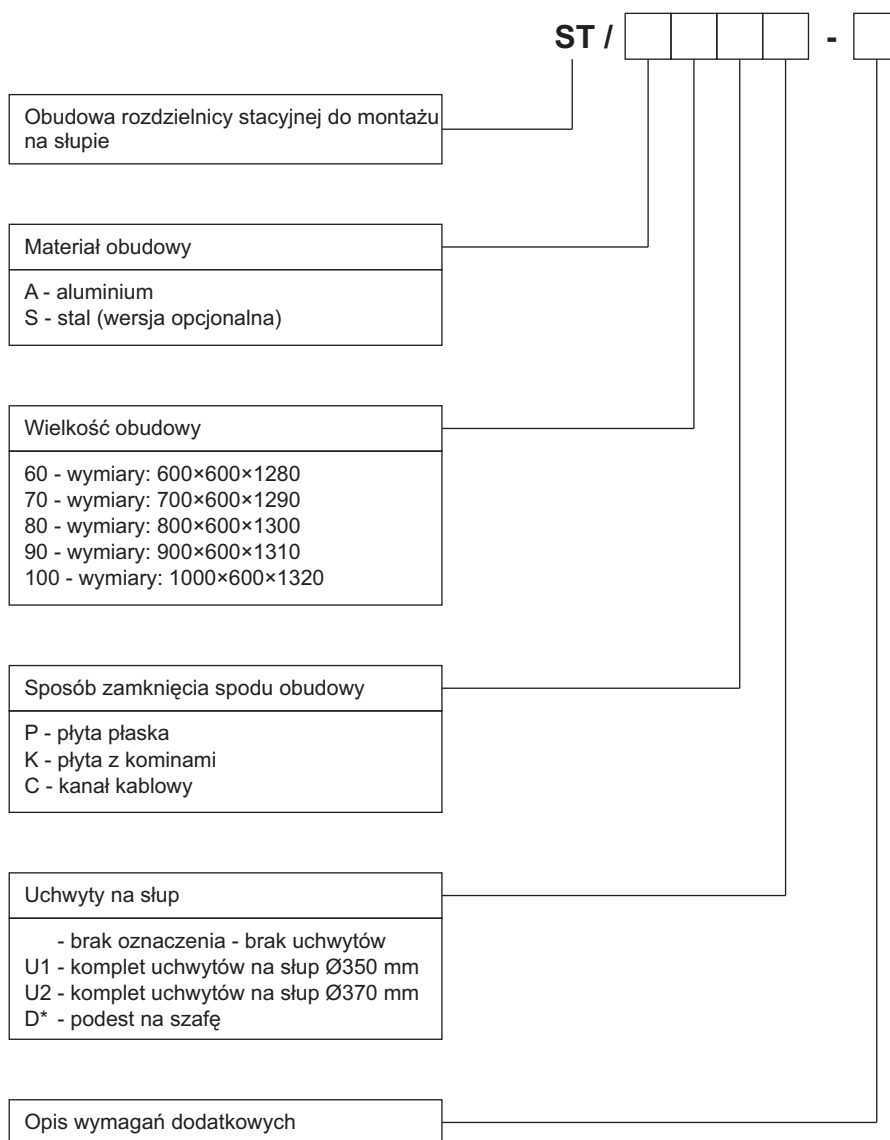
### Rysunki >



### Typy obudów >

odmiana	wymiary [mm]		
	szerokość s	wysokość w	głębokość g
ST/A60	600	1280	600
ST/S60			
ST/A70	700	1290	600
ST/S70			
ST/A80	800	1300	600
ST/S80			
ST/A90	900	1310	600
ST/S90			
ST/A100	1000	1320	600
ST/S100			

## Sposób zamawiania >



\* W przypadku zastosowania podestu, szafa nie jest wyposażona w kątowniki, które służą do mocowania obudowy na słupie

> Przykładowe oznaczenia:  
**ST/A60PU1, ST/S80K.**

## Wyposażenie dodatkowe >

nazwa wyrobu	wielkość obudowy	ilość sztuk wyrobu dla 1 obudowy	nr katalogowy
wspornik pod szynę	60	4	M1252
wspornik pod szynę	70	4	M1253
wspornik pod szynę	80	4	M420
wspornik pod szynę	90	4	M1254
wspornik pod szynę	100	4	M1255
wspornik pod szynę z izolatorami h = 50 mm	60	4	MZ1256
wspornik pod szynę z izolatorami h = 50 mm	70	4	MZ1257
wspornik pod szynę z izolatorami h = 50 mm	80	4	MZ606
wspornik pod szynę z izolatorami h = 50 mm	90	4	MZ1258
wspornik pod szynę z izolatorami h = 50 mm	100	4	MZ1259
płyta montażowa PMP z ramką	60	2	MZ1260
płyta montażowa PMP z ramką	70	2	MZ1261
płyta montażowa PMP z ramką	80	2	MZ516
płyta montażowa PMP z ramką	90	2	MZ1262
płyta montażowa PMP z ramką	100	2	MZ1263